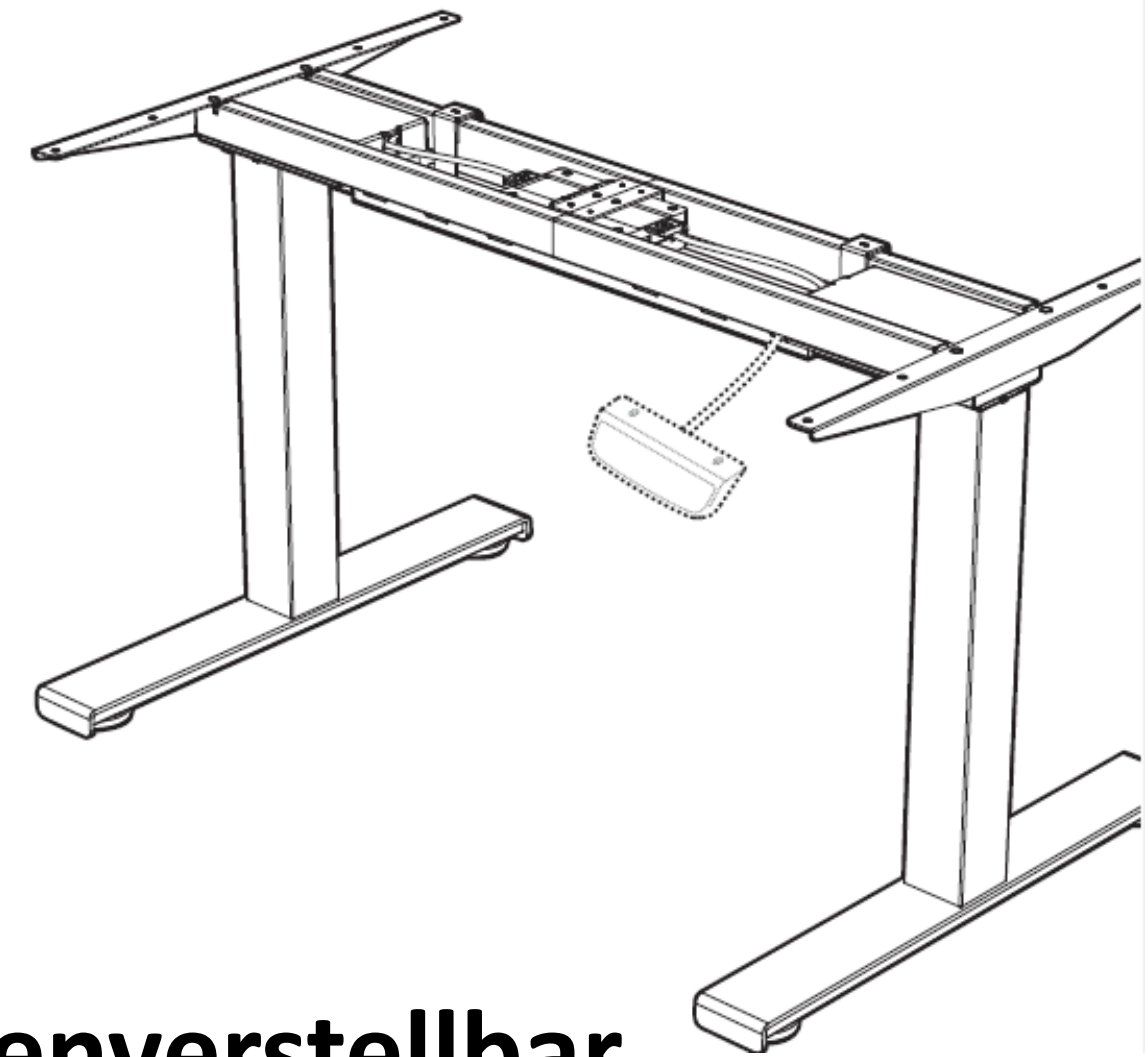


EDS07-B/EDS07-G/EDS07-W

Aufbauanleitung


Tischgestell elektrisch höhenverstellbar



1. Vorwort

Dieses elektrisch höhenverstellbare Tischgestell besteht aus einem massiven Stahlrahmen und einer motorisierten Höhenverstellung (die beiden Motoren sind in den Füßen verbaut). Bitte lesen und verstehen Sie diese Anleitung vollständig, um die sichere und korrekte Verwendung des System zu gewährleisten und die Langlebigkeit der Gesamtkonstruktion und der verbauten Elektronik zu gewährleisten.

Sicherheitsanweisungen und Warnhinweise

- Die Nichtbeachtung der Sicherheits- und Installationsanweisungen in dieser Anleitung kann zu schweren Körperverletzungen führen.
- Eine unvollständige Beachtung der mit "**Hinweis**" und "  " gekennzeichneten Anweisungen, Warnungen und zusätzlichen Informationen kann zu ernsthaften Schäden am System oder seinen Komponenten führen.
- Dieses Produkt kann von Kindern ab 8 Jahren verwendet werden, wenn sie eine Aufsicht oder Anweisung zur sicheren Verwendung des Geräts erhalten haben und die damit verbundenen Gefahren kennen. Kinder dürfen nicht mit dem Gerät spielen. Reinigung und Wartung dürfen nicht von Kindern ohne Aufsicht durchgeführt werden. Ziehen Sie den Netzstecker aus der Steckdose, wenn das System nicht verwendet wird, und legen Sie den Netzstecker außerhalb der Reichweite von Kindern ab.
- Personen mit eingeschränkten körperlichen, geistigen Fähigkeiten und / oder mangelnder Erfahrung und Wissen dürfen das Produkt nicht verwenden, es sei denn, sie stehen unter Aufsicht, verstehen die mit dem Gerät verbundenen Gefahren oder sind von einer Person, die für die Sicherheit dieser Personen verantwortlich ist, gründlich in die Verwendung des Geräts eingewiesen wurden.
- Benutzer sollten sicherstellen, dass sie niemals auf dem Tisch sitzen, um schwere Körperverletzungen zu vermeiden.



Sicherheitshinweise zur Elektrik

Das Produkt wird mit Strom betrieben. Lesen Sie die Anweisungen sorgfältig durch, um Verbrennungen, Feuer und Stromschläge zu vermeiden.



Reinigen Sie das Produkt nicht mit Wasser, solange der Strom noch angeschlossen ist.



Zerlegen oder ersetzen Sie keine Komponenten, solange die Stromversorgung noch hergestellt ist.



Betreiben Sie das System niemals mit einem beschädigten Kabel oder Stecker. Bitte wenden Sie sich an Ihre Verkaufsstelle, um die beschädigten Teile auszutauschen



Betreiben Sie das System niemals in feuchter Umgebung oder wenn seine elektrischen Komponenten Kontakt mit Flüssigkeiten haben.



Betreiben Sie das System nicht, wenn die Steuerbox Geräusche oder Gerüche verursacht. Änderungen am verbauten Netzteil und der Steuerbox sind nicht zulässig.



Weitere Sicherheitshinweise



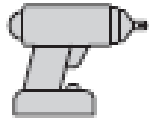

- Entfernen Sie alle Hindernisse im Bereich der Höhenverstellung des Tisches.
- Lassen Sie die Kabel oder Stecker nicht unorganisiert, um Stolperfallen zu vermeiden.
- Versuche, den Schreibtischrahmen zu rekonstruieren, sind nicht zulässig.
- Fügen Sie den verstellbaren Verbindungsstellen des Schreibtischrahmens nichts hinzu.
- Die Verwendung im Freien ist verboten..

2. Vorbereitung

1 Welche Spezifikationen müssen Sie kennen?

		
Maximale Tragfähigkeit 125kg	Leistungsaufnahme 100 – 240V	Betriebstemperatur -5°C- 40°C

2 Welches Werkzeug benötigen Sie für den Aufbau?

			
Wasserwaage	Inbusschlüssel (im Lieferumfang enthalten)	Bohrer	Kreuzschlitzschraubendreher

3 Welches weitere Hilfsmittel empfehlen wir für die Montage?





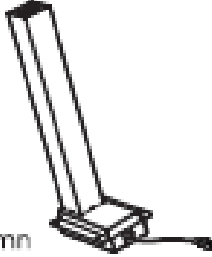


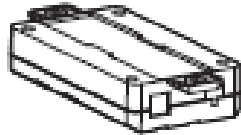

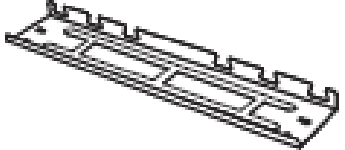


4 Was sollten Sie vor der Installation beachten?










Bitte überprüfen Sie alle in der Checkliste/Lieferumfang aufgeführten Komponenten. Wenn eine der Komponenten fehlt oder beschädigt ist, wenden Sie sich an Ihre Verkaufsstelle, um Ersatz zu erhalten



Das Produkt mit dieser Kennzeichnung weist darauf hin, dass dieses Produkt nicht mit anderen Haushaltsabfällen in der gesamten EU entsorgt werden darf. Um mögliche Schäden für die Umwelt oder die menschliche Gesundheit durch unkontrollierte Abfallentsorgung zu vermeiden, übernehmen Sie die Verantwortung für die Förderung der nachhaltigen Wiederverwendung materieller Ressourcen. Um Ihr gebrauchtes Gerät zurückzugeben, nutzen Sie bitte den örtlichen Recycling-Service oder wenden Sie sich an Ihre Verkaufsstelle, um das Produkt zurückzugeben.

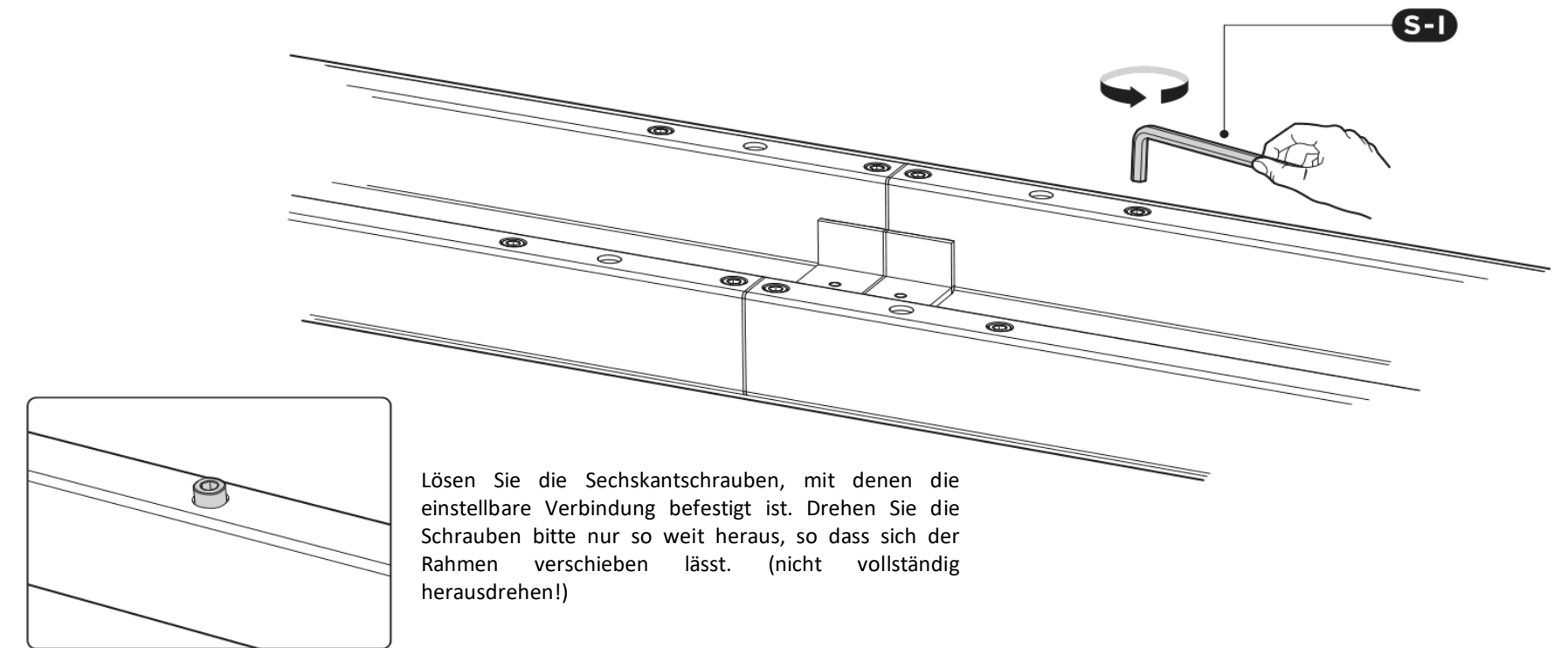
3. Checkliste / Lieferumfang

 A (x1) Crossbar	 B (x2) Side Bracket	 C (x2) Lifting Column	 D (x2) Foot
 E (x1) Fixing Plate	 F (x1) Control Box	 G (x1) Power Plug	 H (x1) Cable Management Tray
 I (x2) Tray Hanger	 J (x1) Controller		

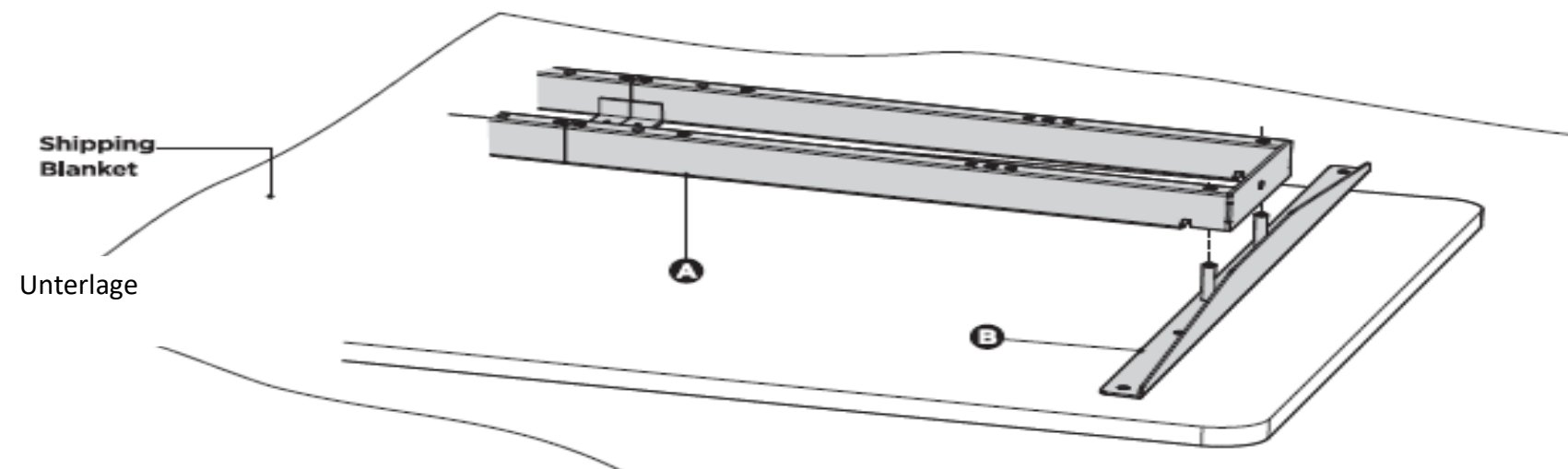
 S-A (x8) Hex Head Screw	 S-B (x8) Hex Head Screw	 S-C (x10) Phillips Head Screw+ 1 Spacer
 S-D (x2) Phillips Head Screw	 S-E (x2) Phillips Head Screw	 S-F (x4) Phillips Head Screw
 S-G (x3) Cable Clip	 S-H (x10) Anti-Vibration Pad	 S-I (x1) Allen Wrench

Jetzt können wir die Montage starten!

5. Rahmen einstellen (1/3)



4. Befestigung Seitenhalterung / Site Bracket B

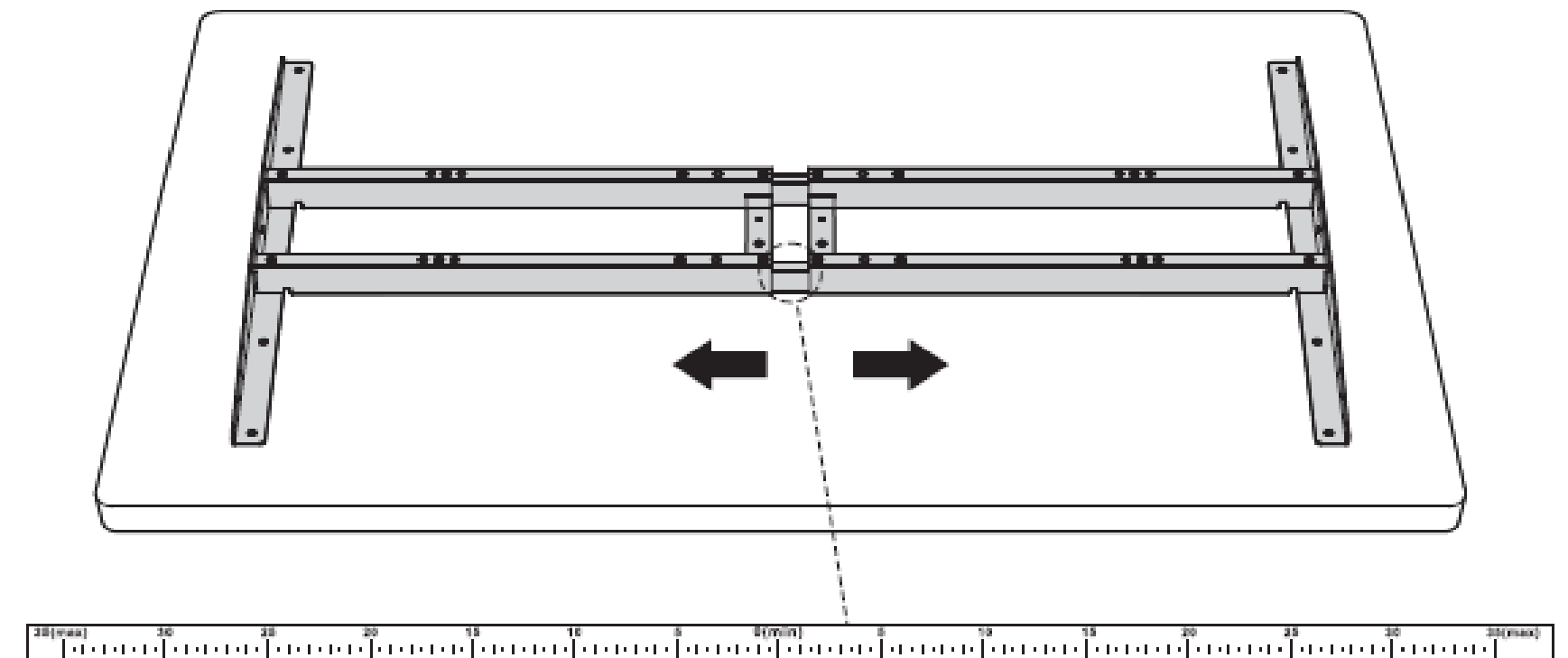


- Bitte bereiten Sie einen geräumigen Bereich für die Montage vor und legen Sie eine Unterlage (bspw. Verpackungskarton der Tischplatte oder Decke) auf den Boden, um Kratzer zu vermeiden.
- Legen Sie die Tischplatte vorsichtig verkehrt herum auf die Unterlage.
- Platzieren Sie die Querstange "Crossbar" **A** und die Seitenhalterungen "Site Bracket" **B**.
- Befestigen Sie die seitlichen Halterungen "Site Bracket" **B** am jeweiligen Ende der Querstange "Crossbar" **A** (Für diesen Arbeitsschritt müssen keine Schrauben verwendet werden!)

Hinweis: Die Darstellung sowohl der Querstange als auch der Seitenhalterungen zeigen die Rückseiten der Komponenten. Bitte stellen Sie sicher, dass die Querstange und die seitlichen Halterungen während der Installation nach unten zeigen, was für die weiteren Schritte notwendig ist.

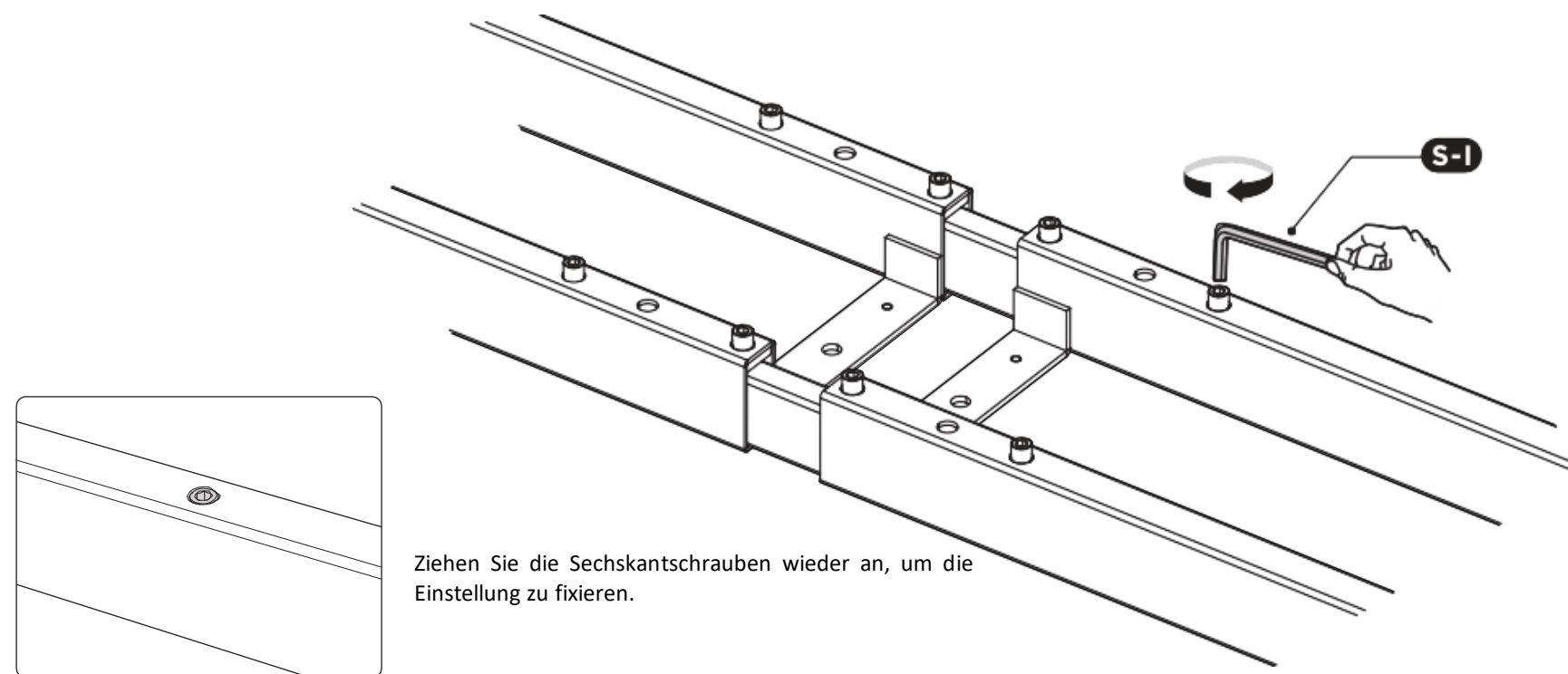
5. Rahmen einstellen (2/3)

Stellen Sie sicher, dass der Rahmen in der Mitte des Tisches platziert ist und passen Sie dann den Rahmen an die Größe der Tischplatte an.



Stellen Sie beim Anpassen der Rahmenposition sicher, dass der Bereich des Siebdrucks auf der inneren Querstange nicht überschritten wird.

5. Rahmen einstellen (3/3)



Ziehen Sie die Sechskantschrauben wieder an, um die Einstellung zu fixieren.

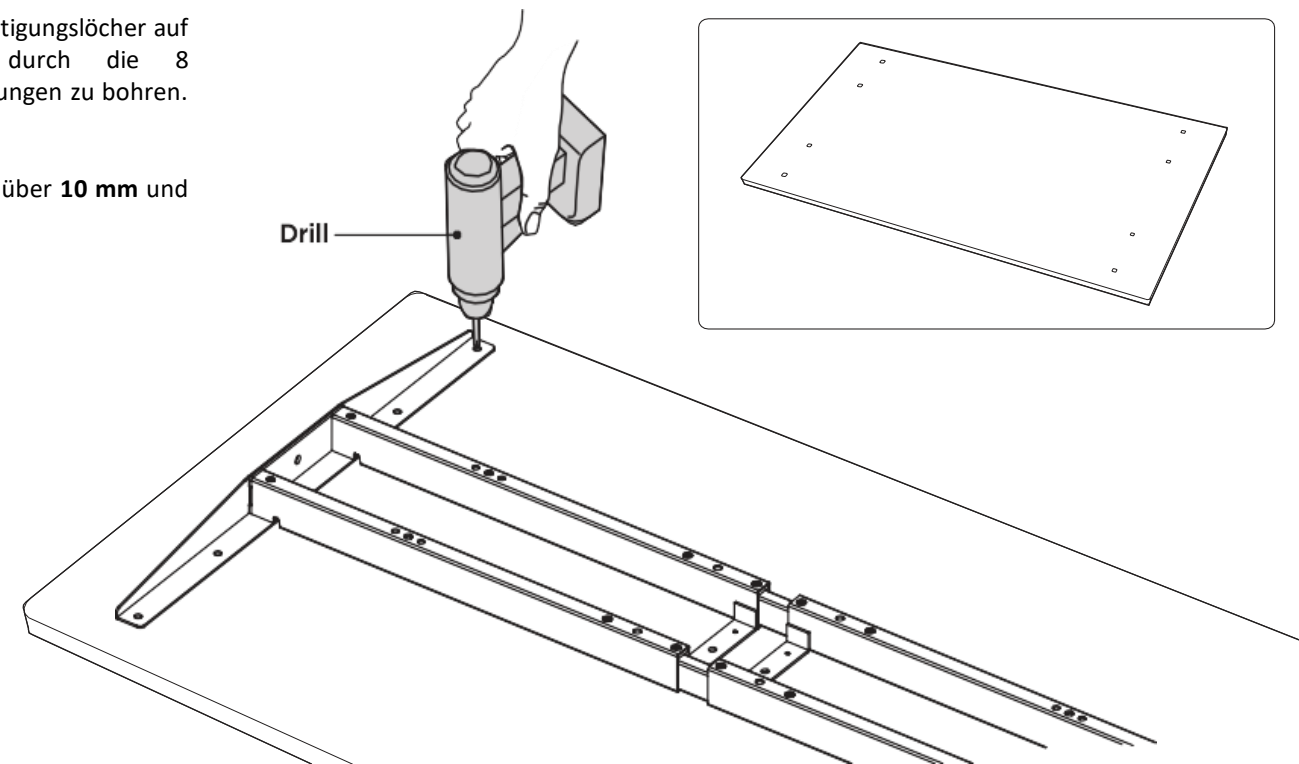
9

6. Bohren von Befestigungslöchern

Verwenden Sie einen **Bohrer**, um Befestigungslöcher auf der Rückseite der Tischplatte durch die 8 Befestigungslöcher an den Seitenhalterungen zu bohren.

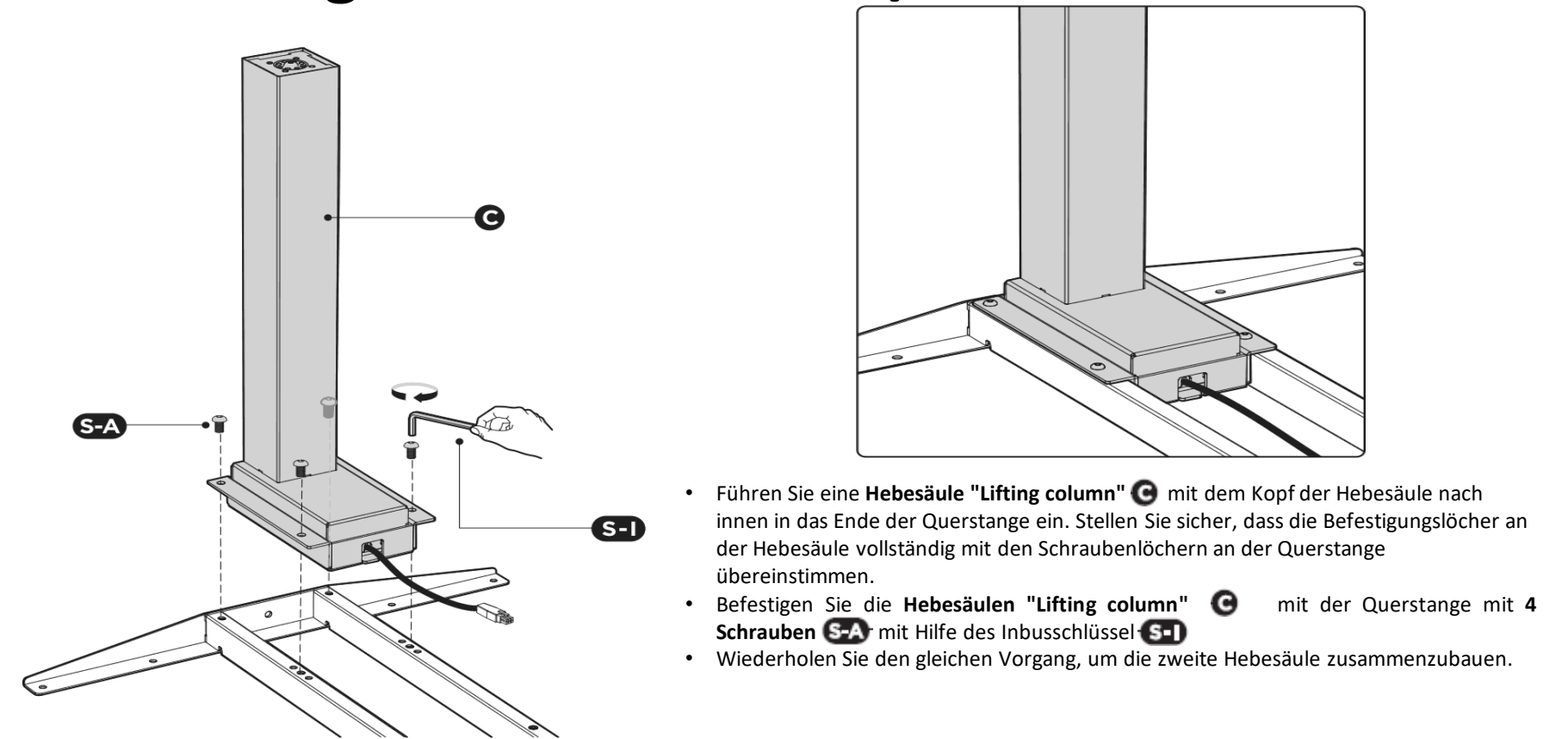
Hinweis:

Die Tiefe der Befestigungslöcher sollte über **10 mm** und der Durchmesser unter **3 mm** liegen.



10

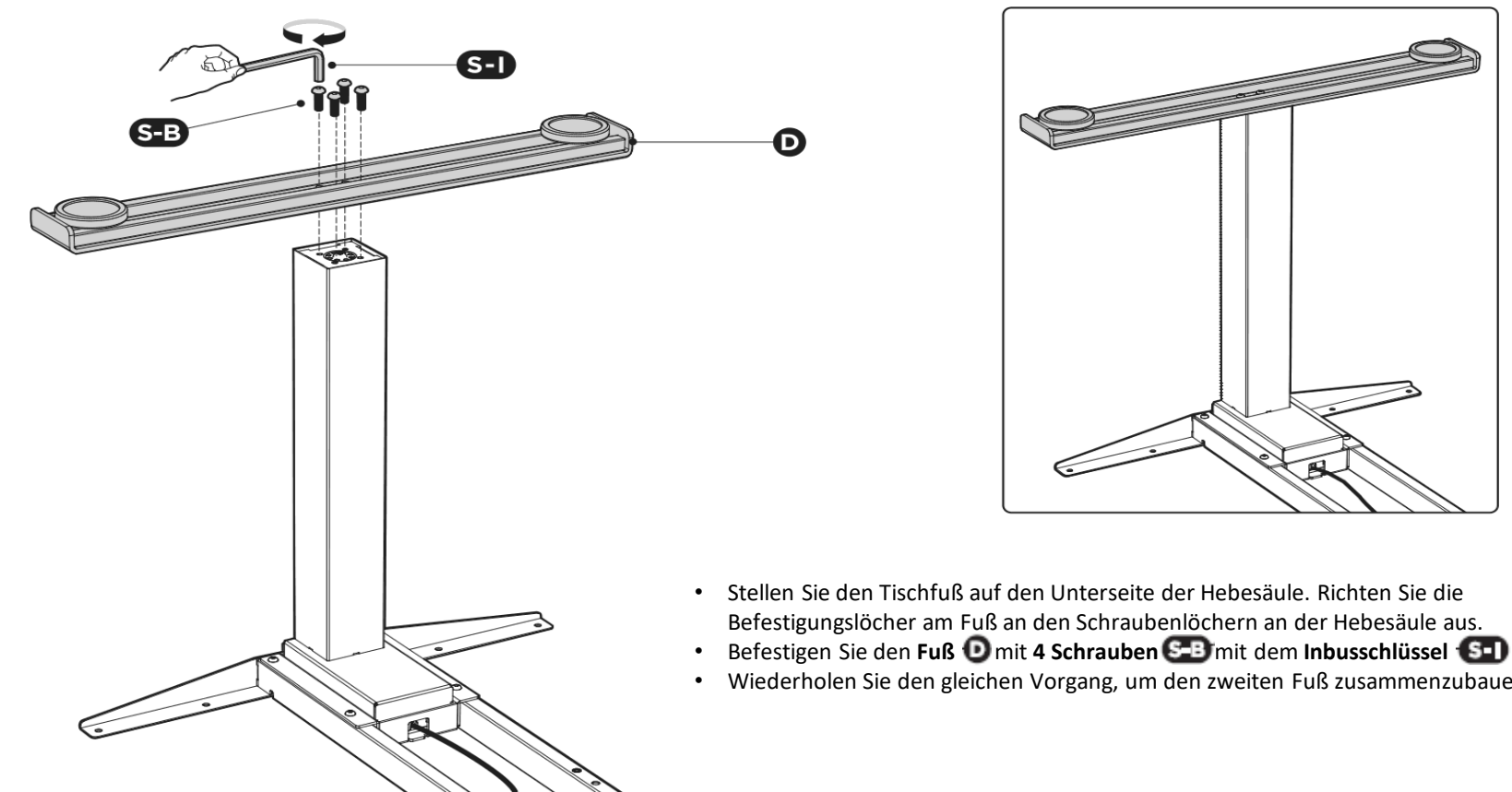
7. Montage der Hebesäulen/Tischbeine



- Führen Sie eine **Hebesäule "Lifting column" C** mit dem Kopf der Hebesäule nach innen in das Ende der Querstange ein. Stellen Sie sicher, dass die Befestigungslöcher an der Hebesäule vollständig mit den Schraubenlöchern an der Querstange übereinstimmen.
- Befestigen Sie die **Hebesäulen "Lifting column" C** mit der Querstange mit **4 Schrauben S-A** mit Hilfe des Inbusschlüssel **S-I**.
- Wiederholen Sie den gleichen Vorgang, um die zweite Hebesäule zusammenzubauen.

11

8. Montage der Tischfüße

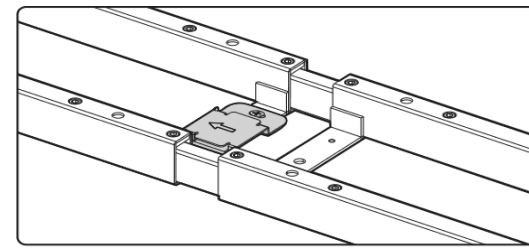
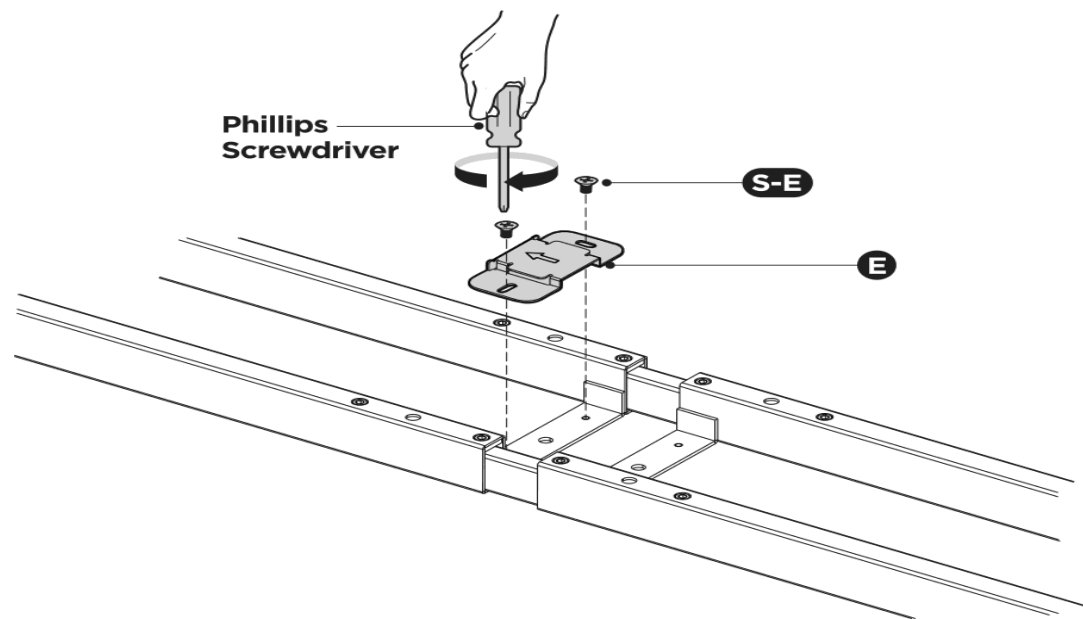


- Stellen Sie den Tischfuß auf den Unterseite der Hebesäule. Richten Sie die Befestigungslöcher am Fuß an den Schraubenlöchern an der Hebesäule aus.
- Befestigen Sie den **Fuß D** mit **4 Schrauben S-B** mit dem **Inbusschlüssel S-I**.
- Wiederholen Sie den gleichen Vorgang, um den zweiten Fuß zusammenzubauen.

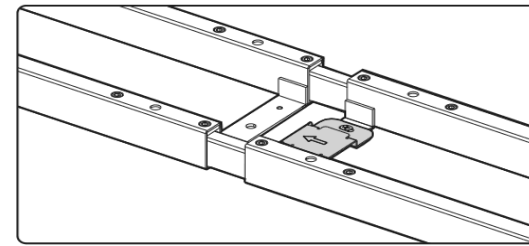
12

9. Montage der Befestigungsplatte (Steuerbox)

Ziehen Sie die Sechskantschrauben wieder an, um die Einstellung zu fixieren.



OR

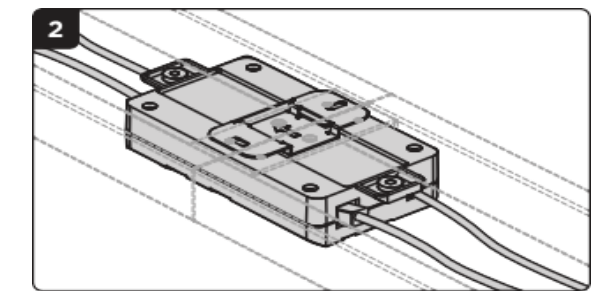
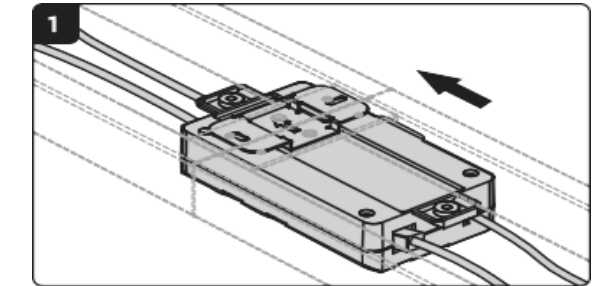
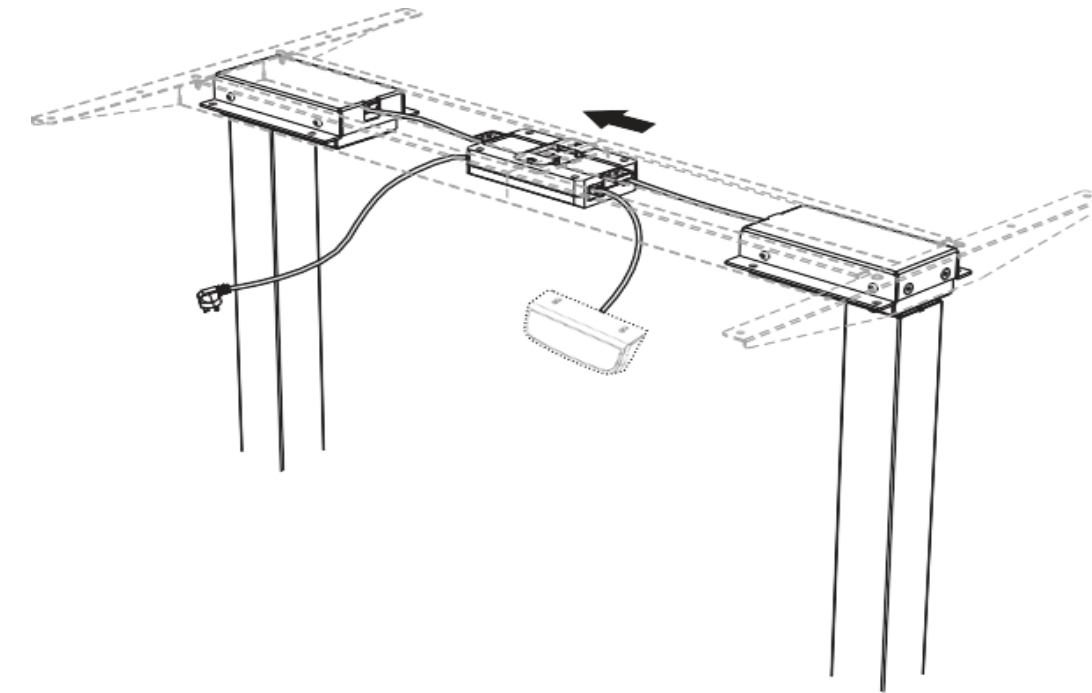


Ziehen Sie die Sechskantschrauben wieder an, um die Einstellung zu fixieren.

13

10. Anbringen der Steuerbox/Control Box (2/2)

- Der Pfeil auf der Befestigungsplatte zeigt die Gleitrichtung des Steuerbox / control box an. Folgen Sie der Pfeilrichtung, um die Steuerbox zu montieren.
- Schieben Sie den Steuerbox in die Mitte der Befestigungsplatte.

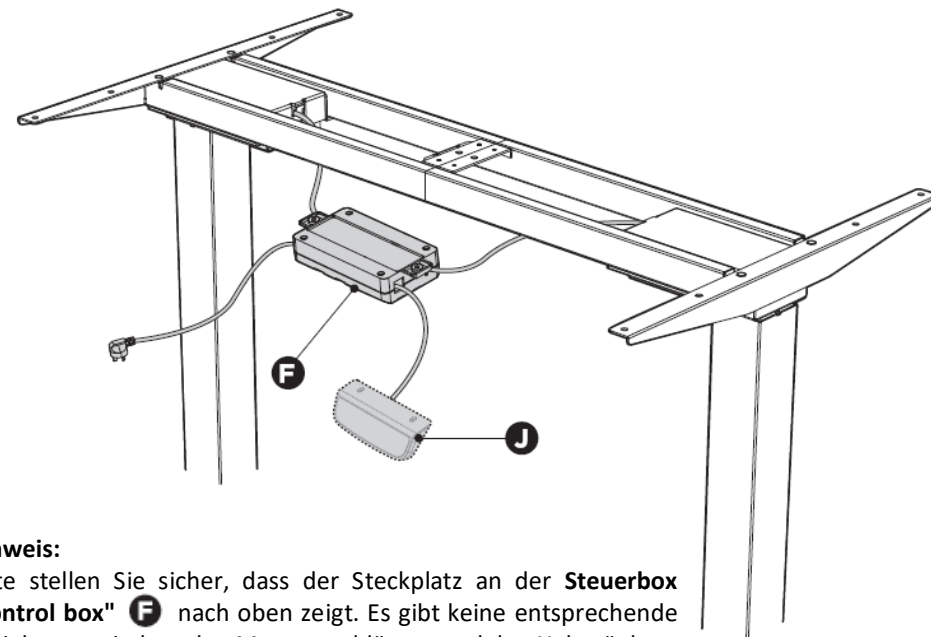


15

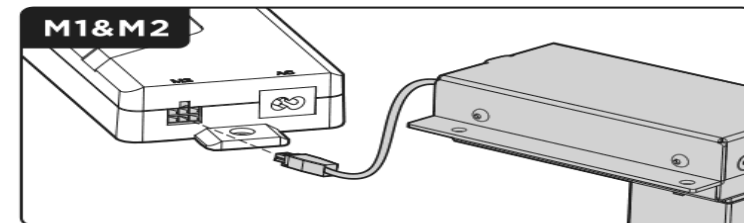
10. Anbringen der Steuerbox/Control Box (1/2)



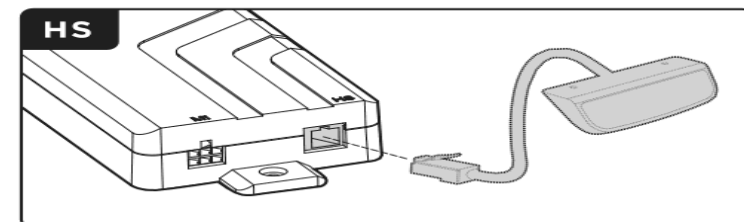
- Drehen Sie das Schreibtischgestelle mit der Querstange nach oben um.
- Beim Umdrehen des Schreibtischgestelles sind **mindestens 2 Personen** erforderlich. Wenn nur eine Person das Gestell umdreht, können schwere Körperverletzungen auftreten.
- Schließen Sie die Kabel, den Steuerkasten und an die Motoren.



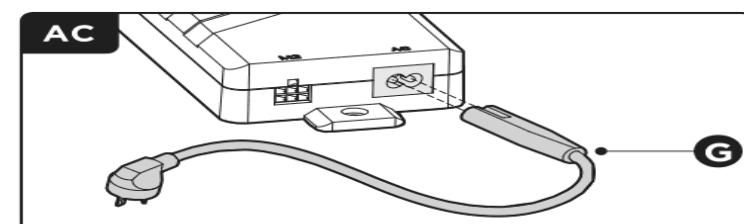
Hinweis:
Bitte stellen Sie sicher, dass der Steckplatz an der **Steuerbox "control box" (F)** nach oben zeigt. Es gibt keine entsprechende Beziehung zwischen den Motoranschlüssen und den Hebesäulen.



Verbinden Sie die beiden Motorkabel mit den beiden mit **M1** und **M2** gekennzeichneten Anschlüssen (einer auf jeder Seite der Steuerbox)



Schließen Sie das Kabel des **Controllers (J)** an den Anschluss **HS** an.

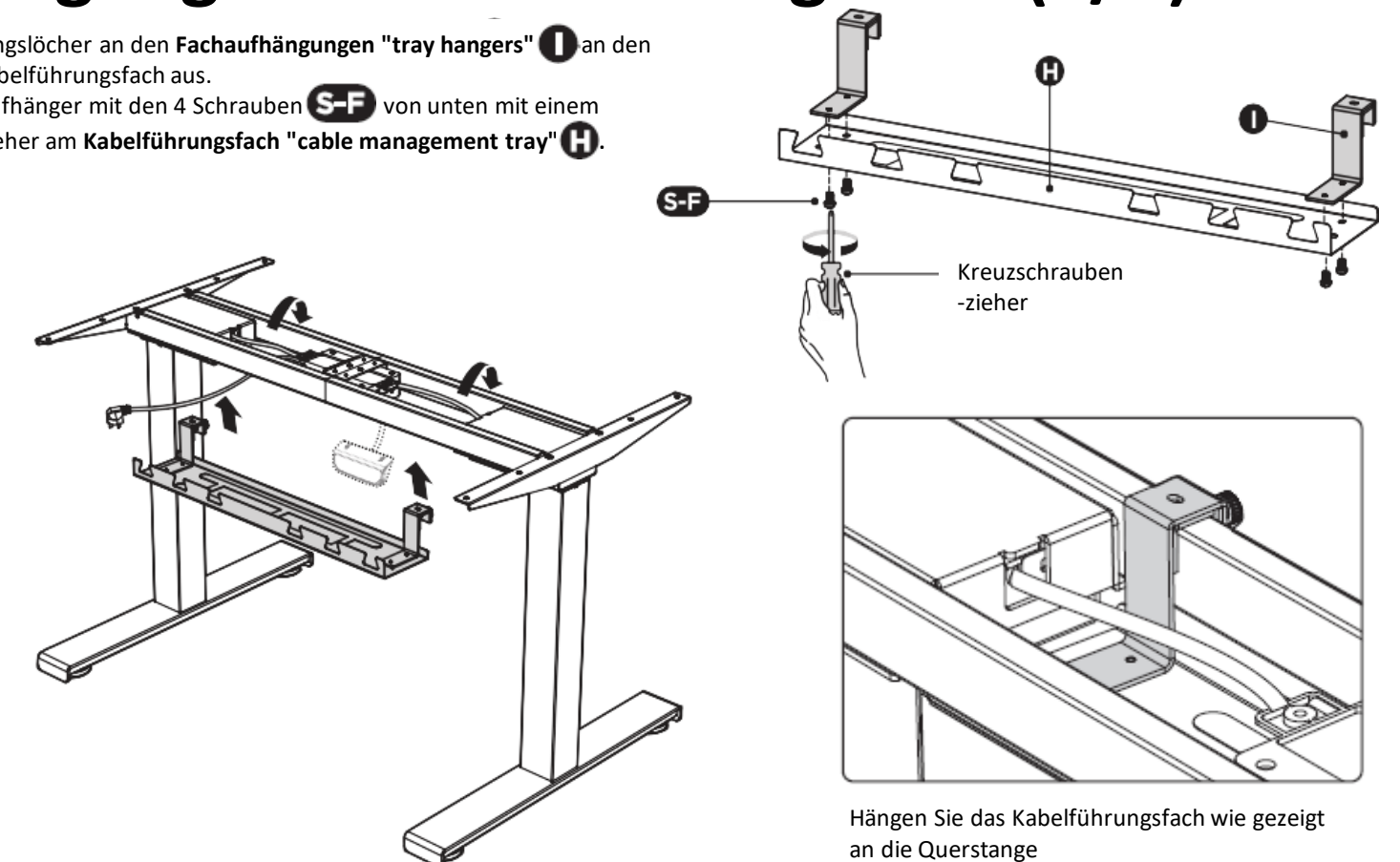


Stecken Sie den **Netzstecker "power plug" (G)** in den Anschluss **AC**.

14

11. Anbringung des Kabelführungsfach (1/2)

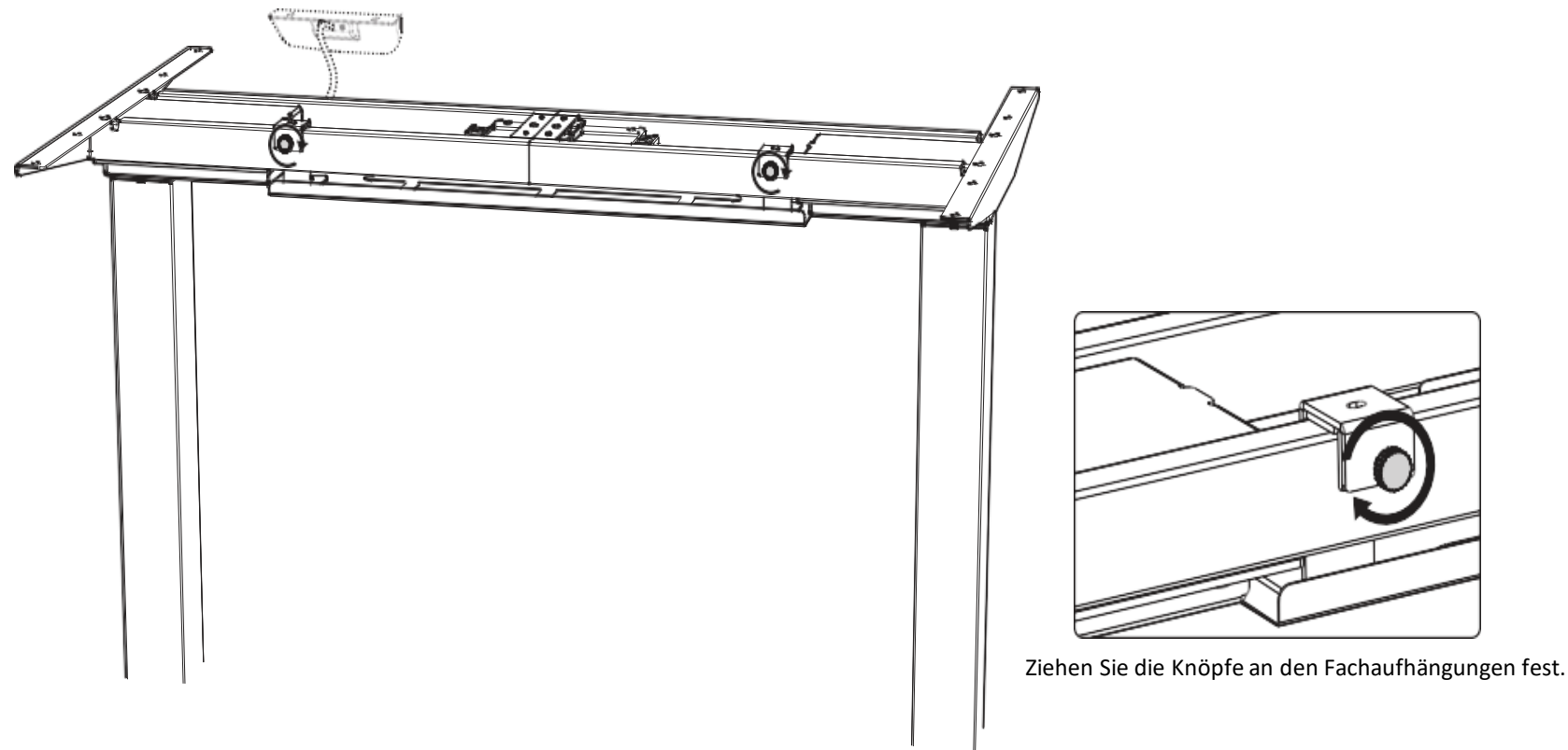
- Richten Sie die Befestigungslöcher an den **Fachaufhängungen "tray hangers" (I)** an den Schraubenlöchern am Kabelführungsfach aus.
- Montieren Sie die Fachaufhänger mit den 4 Schrauben **S-F** von unten mit einem Kreuzschlitzschraubendreher am Kabelführungsfach **"cable management tray" (H)**.



Hängen Sie das Kabelführungsfach wie gezeigt an die Querstange

16

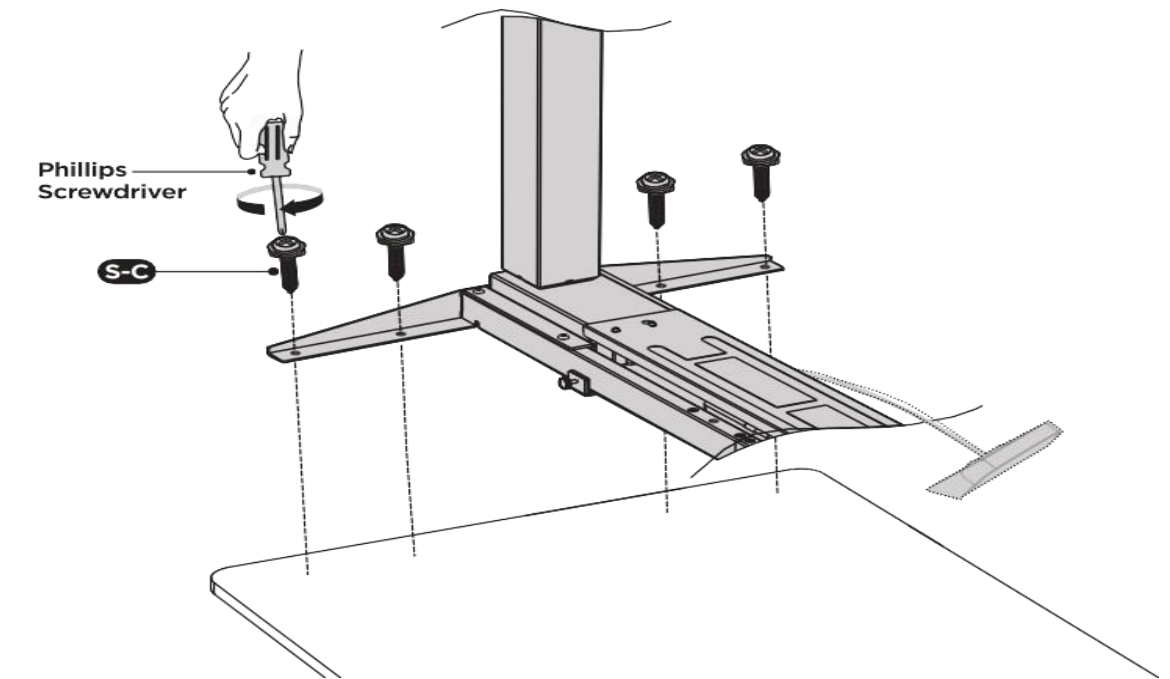
11. Montage der Kabelführungsschale (2/2)



17

12. Anbringen der Tischplatte (2/3)

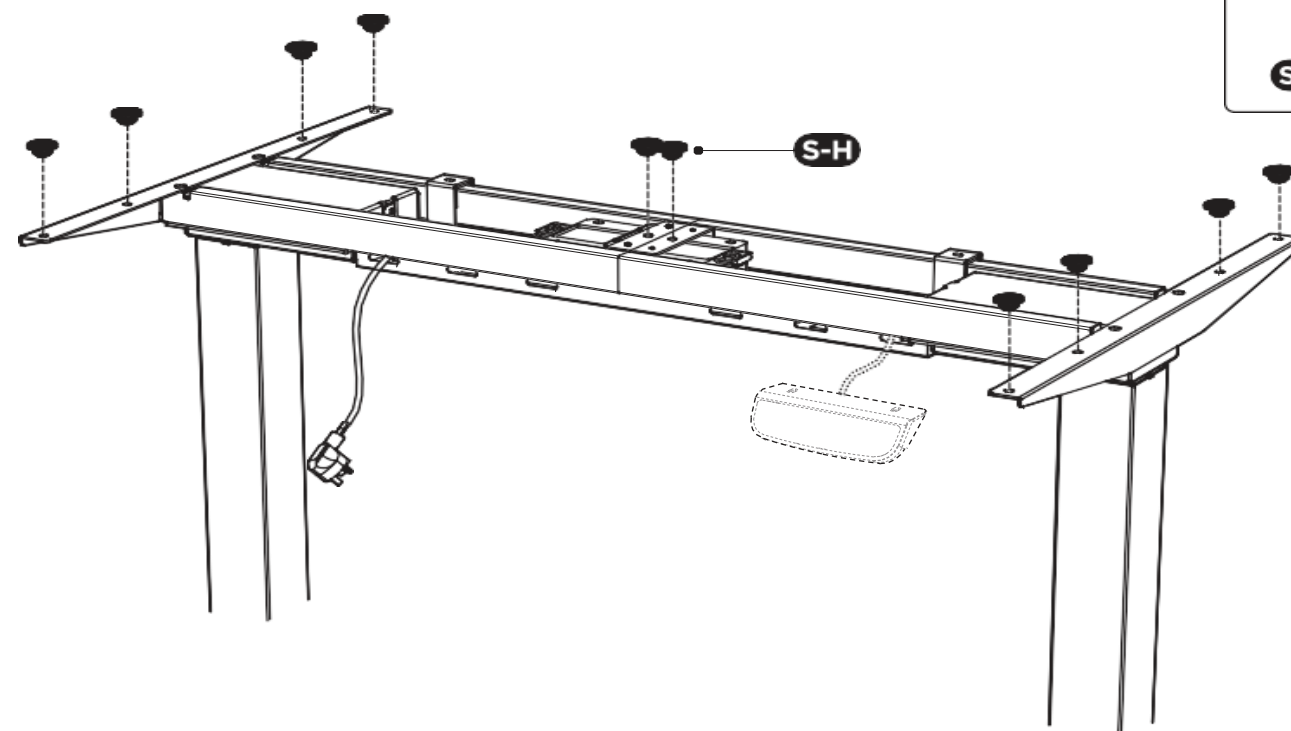
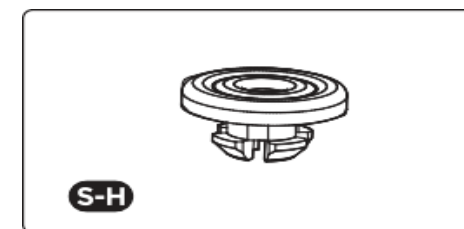
- Richten Sie die zuvor gebohrten Schraubenlöcher der Tischplatte an den Befestigungslöchern an der Querstange aus. Setzen Sie die 4 **Schrauben S-C** von unten ein und ziehen Sie sie fest.
- Wiederholen Sie diesen Vorgang, um die andere Seite der Tischplatte zu befestigen.



19

12. Anbringen der Tischplatte (1/3)

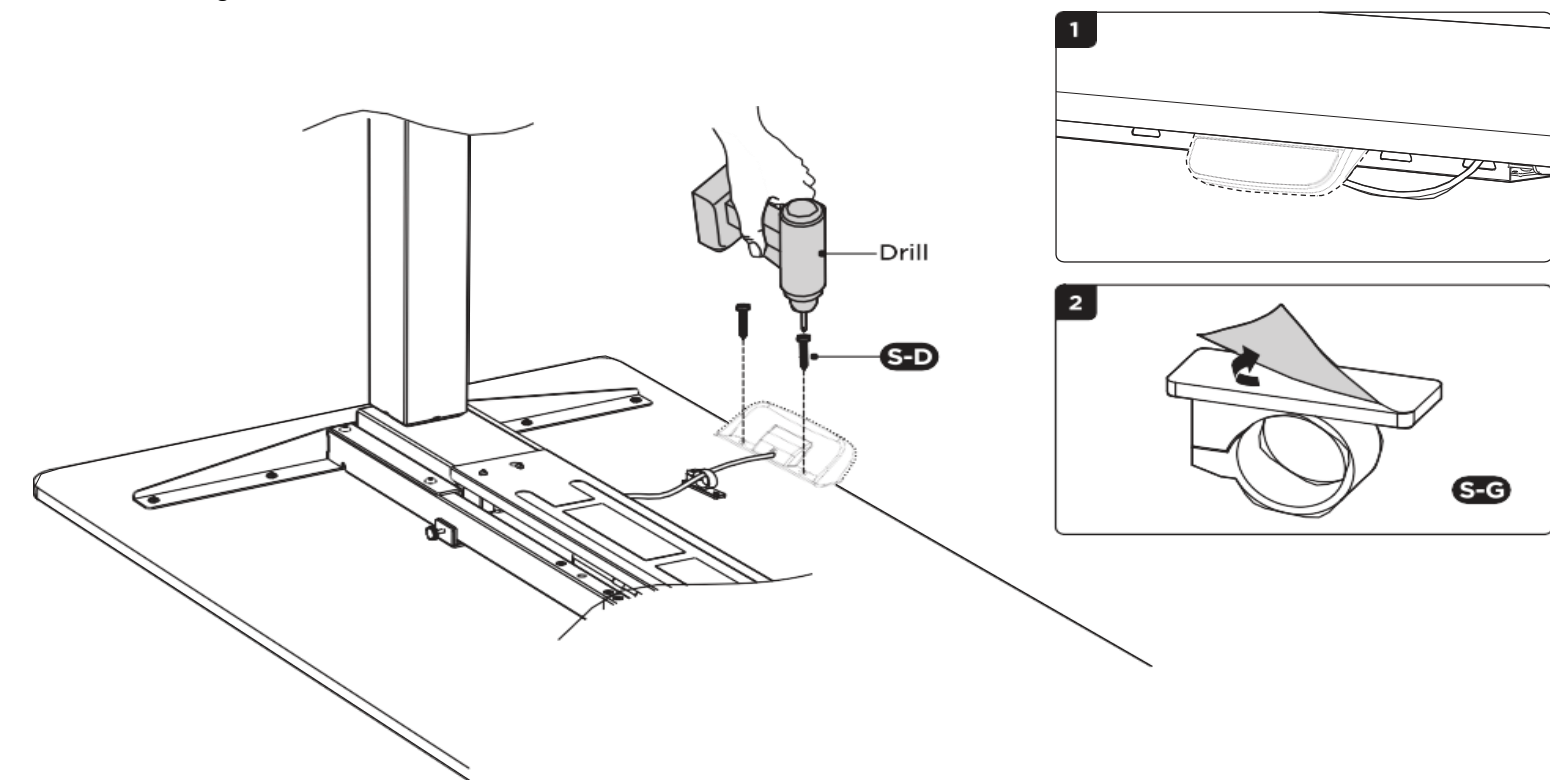
Befestigen Sie die **Schwingungsdämpfer "anti vibration pads" S-H** an den zehn Positionen der Oberfläche der Querstange wie im Bild dargestellt.



18

12. Anbringen der Tischplatte (3/3)

- Befestigen Sie den Controller mit 2 **Schrauben S-D** mit einem Bohrer an der Tischplatte.
- Kleben Sie den selbstklebenden **Kabelclip "cable clip" S-G** unter den Schreibtisch, um die Kabel zu organisieren..



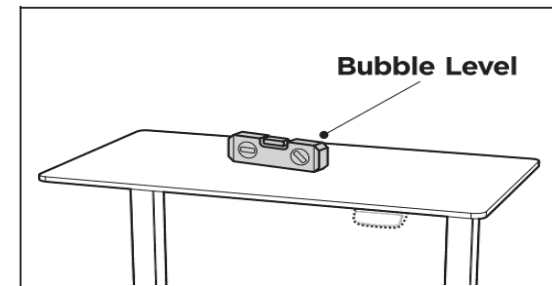
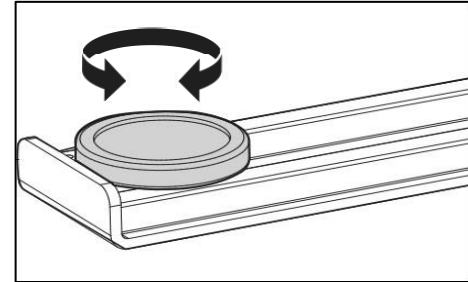
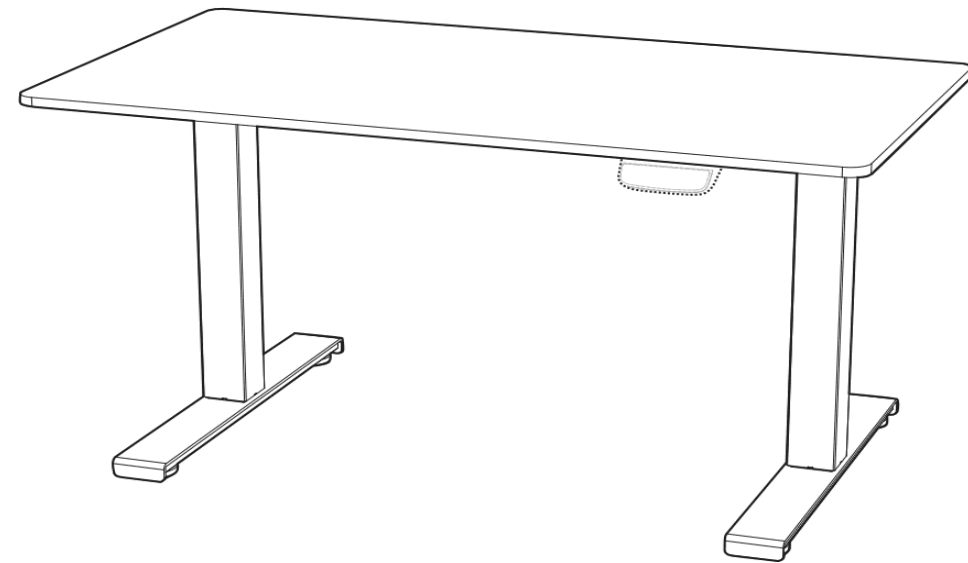
20

13. Niveauregulierung

Unter jedem Fuß befinden sich zwei verstellbare Fußpolster. Wenn der Boden nicht eben ist, drehen Sie einfach das Pad, um die Höhe anzupassen und den Schreibtisch stabil zu machen.

Tipp: Verwenden Sie eine Wasserwaage, um zu überprüfen, ob der Tisch gerade ist.

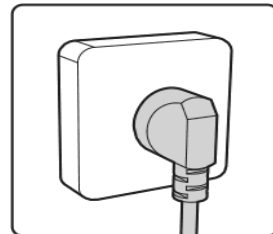
Hinweis: Liegen die Fußpolster nicht voll auf dem Boden auf kann es beim Betrieb zu Fehlern bei der Steuerung kommen.



xantron®

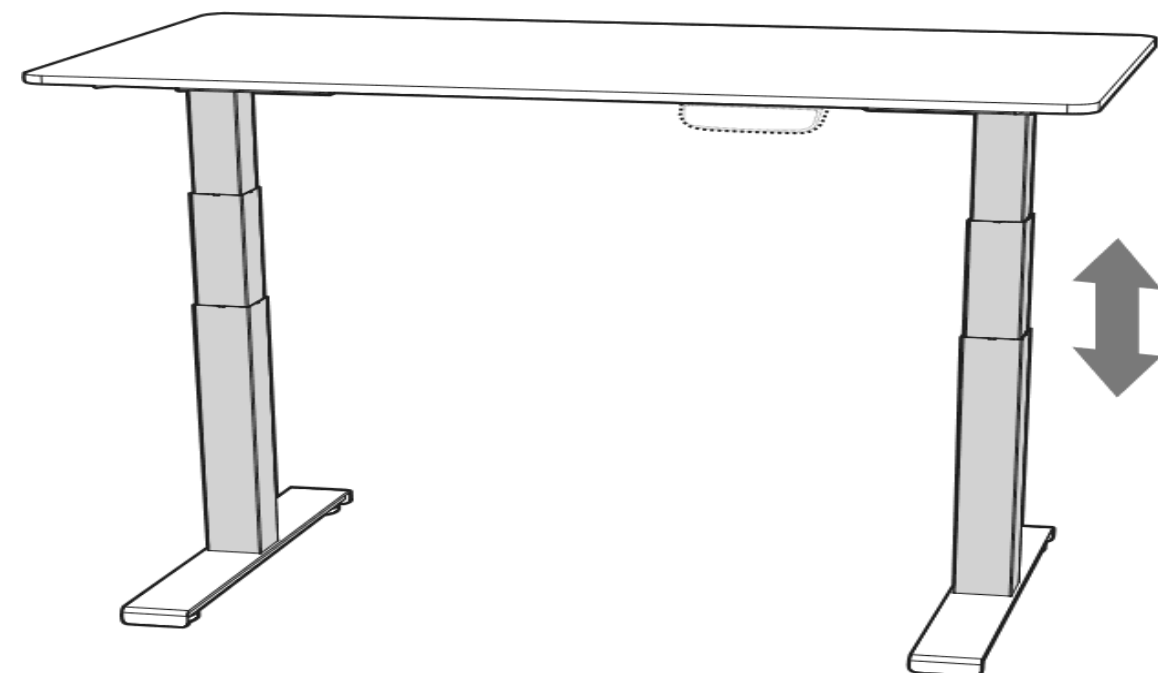
22

14. Höheneinstellung



Schließen Sie den Schreibtisch an die Stromversorgung an.
Sie können jetzt den höhenverstellbaren Schreibtisch verwenden.

Hinweis: Wir haben ein weiteres Handbuch der digitalen Steuerung mit einer ausführlichen Beschreibung. Bitte lesen Sie hierzu die Anleitung des Bedienelements.



xantron®

23