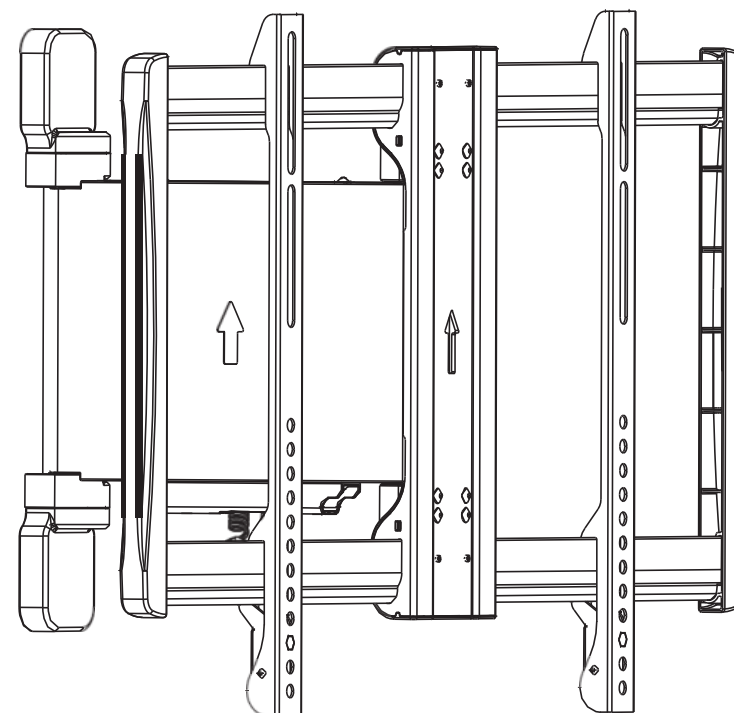


Elektrische TV Wandhalterung



Hinweis: Überschreiten Sie niemals die angegebene Tragkraft des Produkts

PREMIUM-600EFM



200x200
300x300
400x200
400x400
600x400



Hinweis: Bitte lesen Sie die Anleitung vor Beginn der Installation

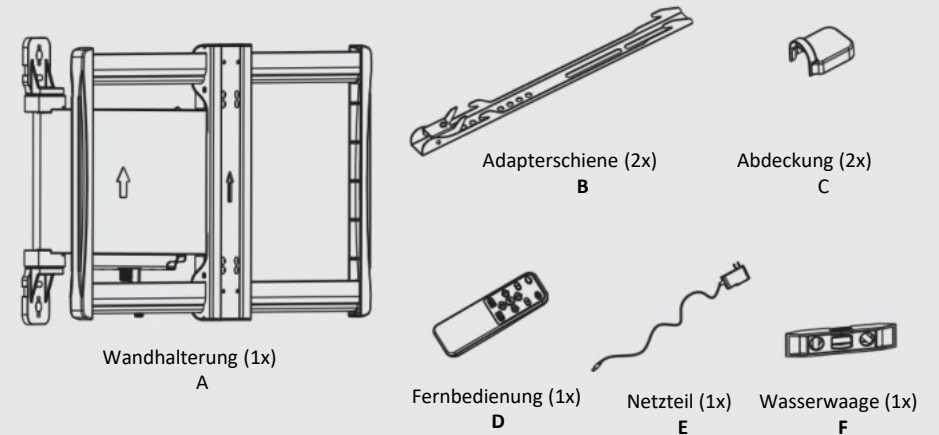


ACHTUNG

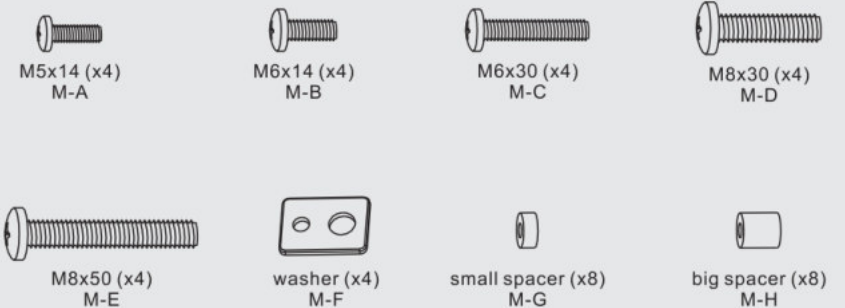
- Beginnen Sie nicht mit der Installation, bevor Sie die Bedienungsanleitung sorgfältig gelesen haben. Bei Fragen oder Unklarheiten kontaktieren Sie die Mitarbeiter von Xantron.
- Diese Halterung wurde ausschliesslich für die in der Anleitung beschriebenen Zwecke entwickelt. Eine unsachgemässe Installation und Verwendung kann zur Beschädigung des Produktes oder zu Unfällen führen.
- Dieses Produkt darf nur von Fachleuten oder Personen mit guten handwerklichen Fähigkeiten installiert werden.
- Bitte vergewissern Sie sich, dass die Wand die erforderliche Belastung aushält.
- Falls die Halterung an einer Holzwand befestigt wird, stellen Sie sicher, dass die Schrauben in tragende Holzbalken gedreht werden.
- Wir empfehlen Ihnen die Installation zu zweit durchzuführen.
- Ziehen Sie die Schrauben fest an, ohne diese zu überdrehen. Ein Überdrehen der Schrauben kann die Vorrichtung beschädigen und die Stabilität kann nicht mehr gewährleistet werden.
- Dieses Produkt ist ausschliesslich für die Verwendung in Innenräumen gedacht. Die Benützung im Freien kann das Produkt beschädigen oder zu Verletzungen führen.

Lieferumfang

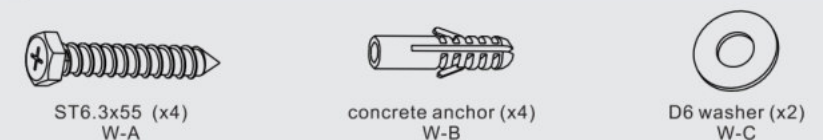
WICHTIG: Bitte prüfen Sie die Vollständigkeit des Lieferumfangs bevor Sie mit der Installation beginnen. Sollten Teile fehlen kontaktieren Sie bitte unsere Service-Mitarbeiter von Xantron.



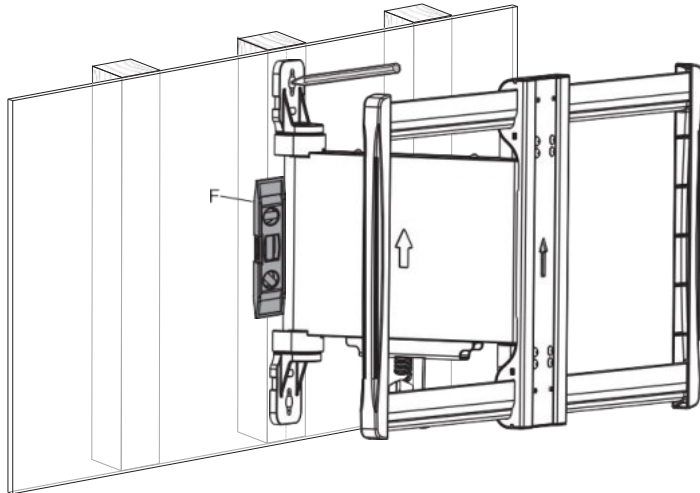
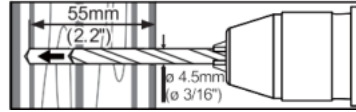
Package M



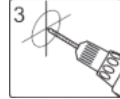
Package W



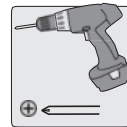
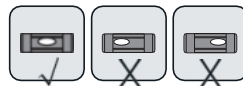
1a. Für die Montage an Holzwänden



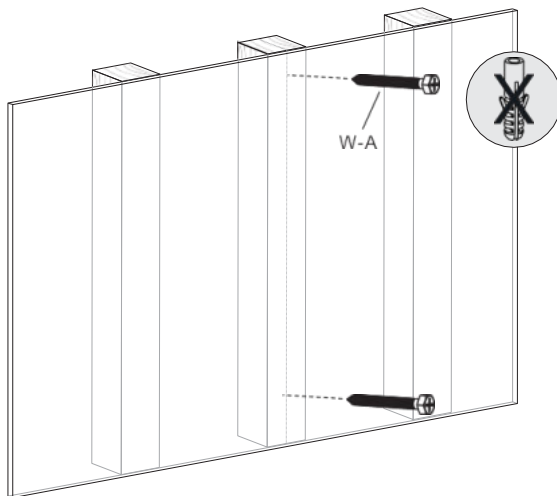
1 Finden und markieren Sie die genaue Position der Bohrlöcher



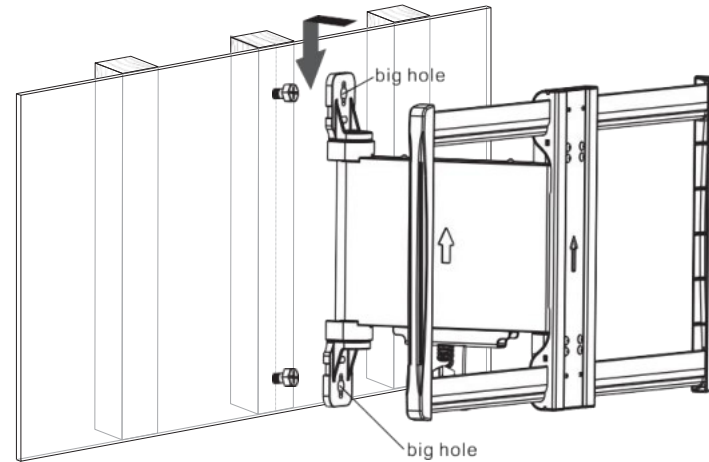
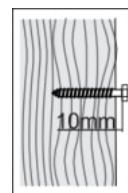
2 Bohren Sie die Löcher mit einem kleineren Bohrer vor



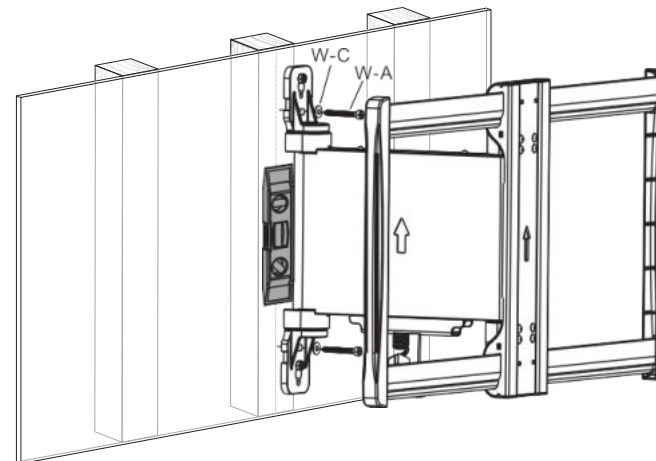
3 Schrauben Sie die Halterung an die Wand



Ziehen Sie die Schrauben an und lassen einen Abstand von 10mm zur Wand



Hängen Sie die Halterung über die großen Löcher «big hole» an der Halterung in die Schrauben ein



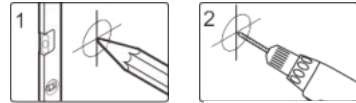
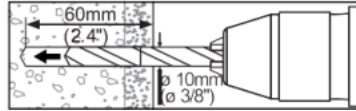
Der Pfeil auf der Halterung muss nach oben zeigen



ACHTUNG

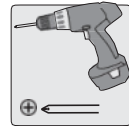
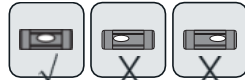
- Falls die Halterung an einer Holzwand befestigt wird, stellen Sie sicher, dass die Schrauben in tragende Holzbalken gedreht werden.
- Der Monteur ist selbst für die richtige Verwendung vom richtigen Befestigungsmaterial verantwortlich.

1b. Für die Montage an Backstein- und Betonwänden

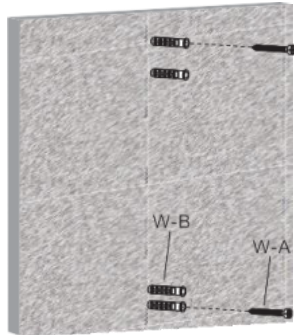
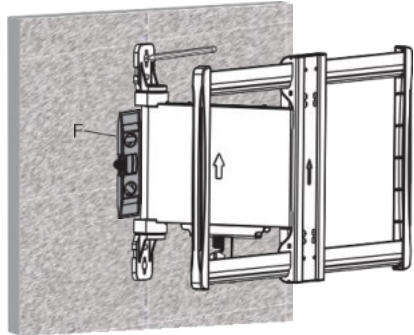


Finden und markieren Sie die genaue Position der Bohrlöcher

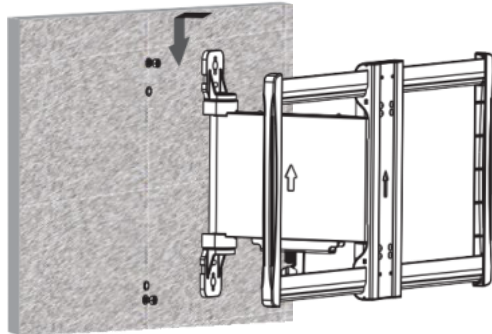
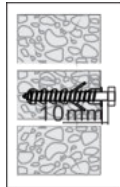
Bohren Sie die Löcher mit einem kleineren Bohrer vor



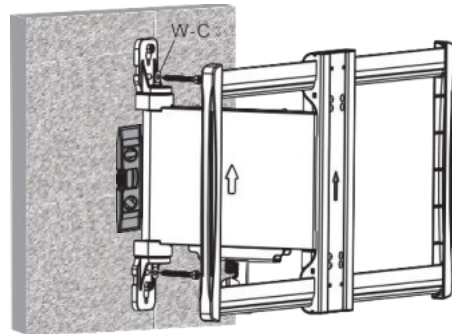
Schrauben Sie die Halterung an die Wand



Ziehen Sie die Schrauben an und lassen einen Abstand von 10mm zur Wand

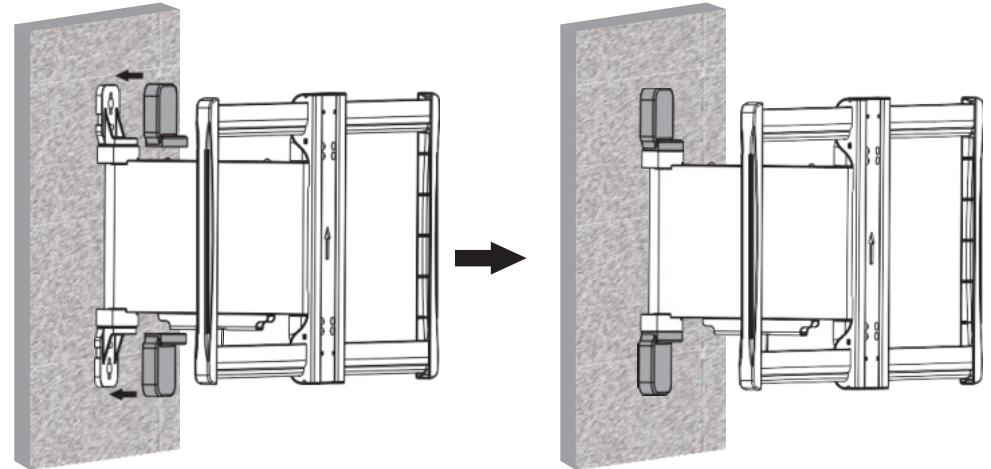


Hängen Sie die Halterung über die großen Löcher «big hole» an der Halterung in die Schrauben ein

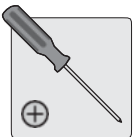
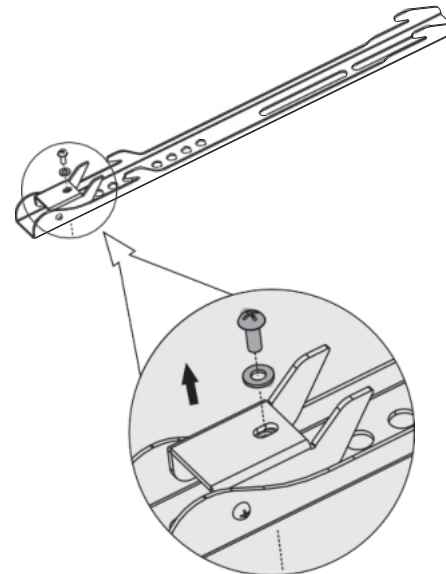


Der Pfeil auf der Halterung muss nach oben zeigen

2. Befestigung der Abdeckungen



3. Befestigung der Adapterschienen



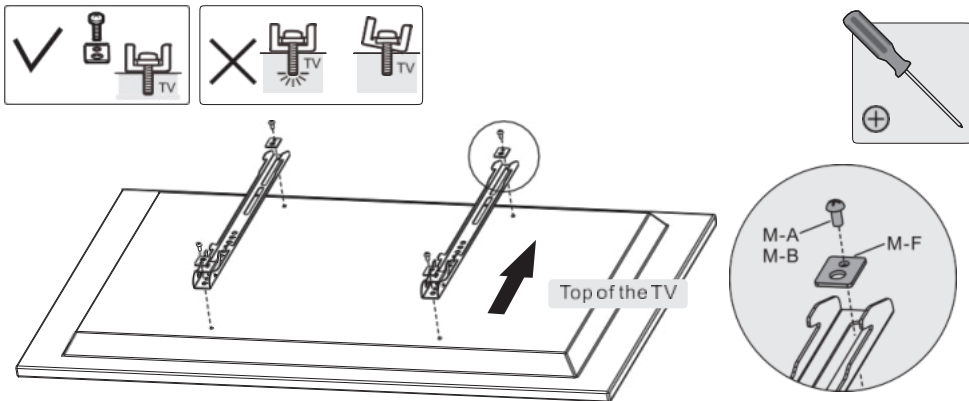
Entfernen Sie die Schrauben und Muttern um die Einhängenvorrichtung zu öffnen



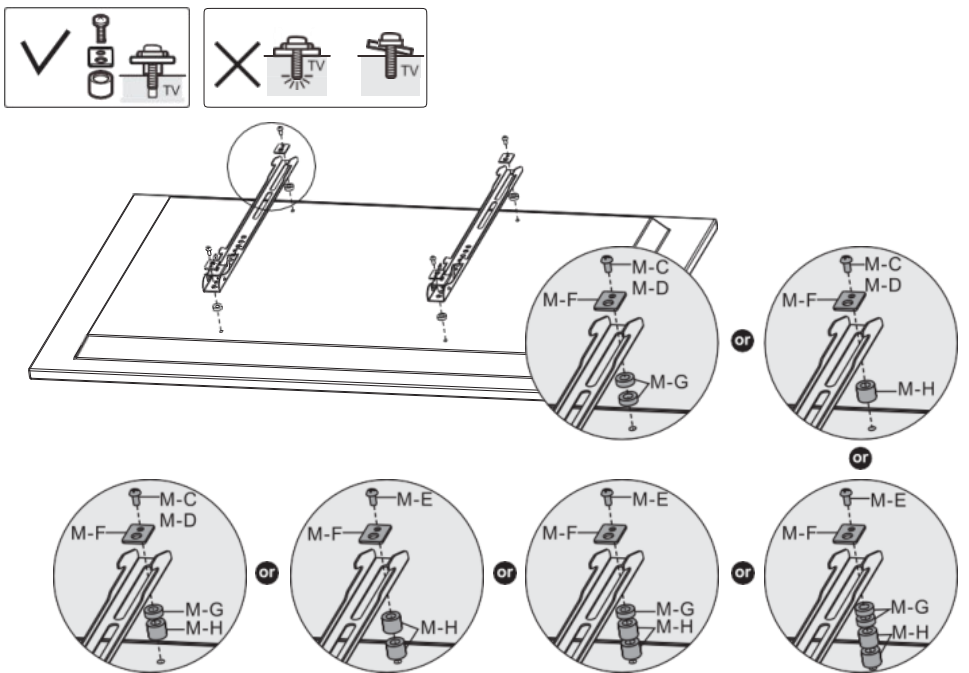
ACHTUNG

- Bitte vergewissern Sie sich, dass die Wand die erforderliche Belastung aushält.
- Der Monteur ist selbst für die richtige Verwendung vom richtigen Befestigungsmaterial verantwortlich.

3-1. TV Geräte mit flacher Rückseite



3-1. TV Geräte mit gebogener Rückseite oder Kabelanschlüssen

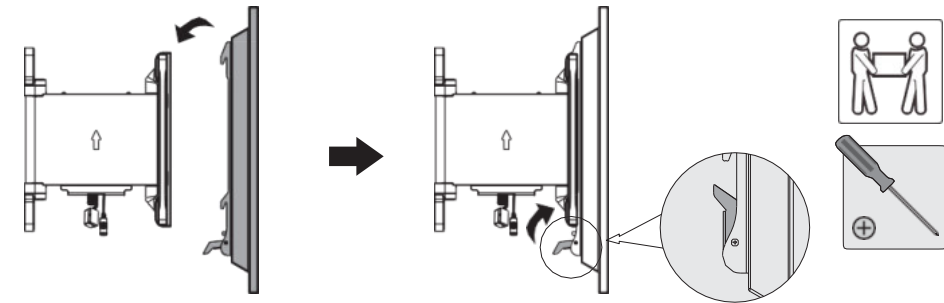


Hinweis: Bitte verwenden Sie die passenden Schrauben, Unterlagscheiben und Distanzhalter.

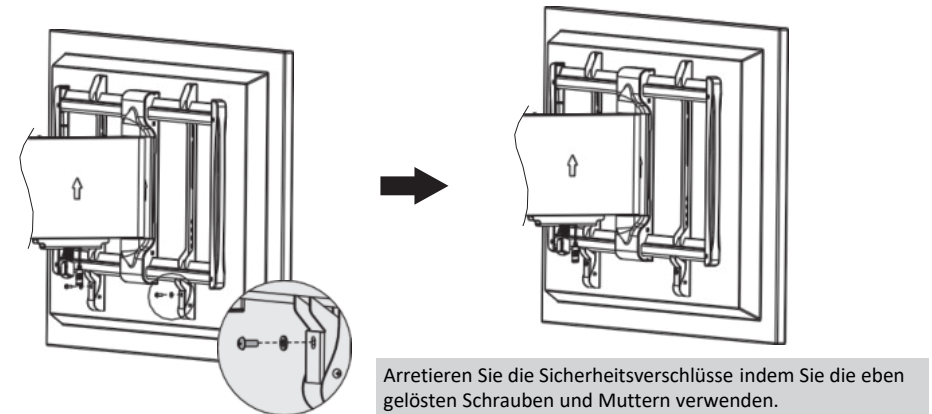
- Positionieren Sie die Halterung möglichst mittig des TV Gerätes.
- Schrauben Sie die Halterung an den TV.

⚠ Ziehen Sie alle Schrauben fest aber überdrehen Sie diese nicht!

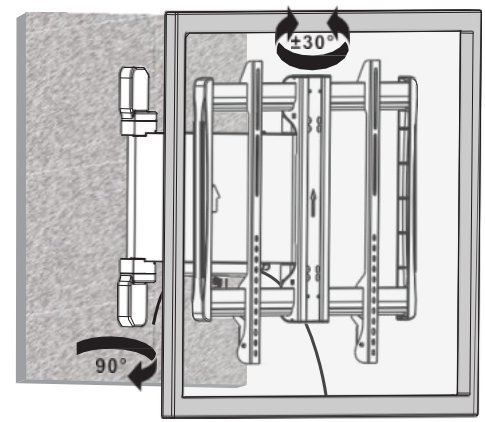
4. Einhängen des TV Gerätes an die Wandhalterung



Heben Sie den TV an und hängen diesen in die Wandhalterung ein.



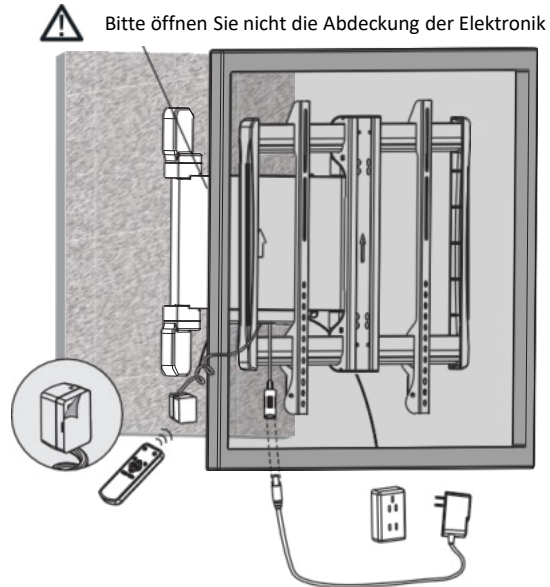
5. Kabelmanagement



Verbinden Sie die Kabel mit Ihrem TV und fädeln diese durch die vorgesehene Kabelführungen.

Hinweis: Beachten Sie die Beweglichkeit der Halterung und lassen Sie genügend Spielraum für die Kabel.

6. Anbringung des IR-Empfängers

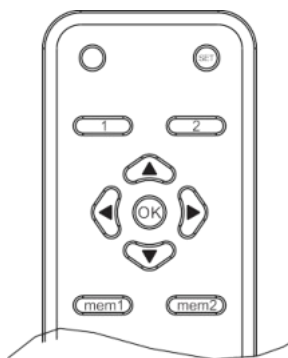


Den Netz-Stecker NICHT in die Steckdose einstecken bevor Sie mit der Installation fertig sind!
Ziehen Sie die Klebe-Folie auf der Rückseite des IR-Empfängers ab und bringen Sie diesen an der oben skizzierten Position der Wand an. Stellen Sie sicher, dass der IR-Empfänger nicht von der Halterung/TV verdeckt wird (freie Sicht von Fernbedienung und IR-Empfänger)

7. Beschreibung der Fernbedienung

Funktionen

Fernbedienung



Schritt 1:

Wenn die Wandhalterung mit Strom versorgt wird ertönt ein einmaliger Piepston und das System schaltet auf Standby.

Schritt 2:

Drücken Sie nun die Wandhalterung mit der Hand vorsichtig zur Wand bis sie flach anliegt. Drücken Sie nun OK – ein einmaliger Piepston ertönt und das System speichert die Position ab.

Schritt 3:

Folgen Sie der Beschreibung unten um weitere Funktionen kennenzulernen.

Hinweis:

- Sollte während des Betriebs Hindernisse oder Beschädigungen mechanischer Teile auftreten, stoppt die TV-Wandhalterung automatisch und es ertönt ein dreimaliger Pieps-Ton als Warnung.
- Wenn die Wandhalterung auf ein Hindernis stößt, entfernen Sie das Hindernis und drücken Sie die Wandhalterung von Hand, bis sie wieder flach an der Wand anliegt. Durch Drücken der Taste XX, um eine anfängliche Wandmontageposition zu erhalten, kann die Wandhalterung anschließend normal betrieben werden.

Erklärung der Tasten

- Drücken und loslassen – Halterung fährt aus
- Drücken und loslassen – Halterung fährt ein
- Drücken und loslassen – Halterung stoppt
- Drücken und loslassen – die Halterung dreht nach links bis gedrückt wird oder die Wandhalterung bis zur maximalen Ausrichtung von 30Grad angelangt. (Hinweis: diese Funktion ist nur verfügbar, wenn die Wandhalterung voll ausgefahren ist)
- Drücken und loslassen – die Halterung dreht nach rechts bis gedrückt wird oder die Wandhalterung bis zur maximalen Ausrichtung von 30Grad angelangt. (Hinweis: diese Funktion ist nur verfügbar, wenn die Wandhalterung voll ausgefahren ist)
- Speicherfunktion 1. Drücken und für 5 Sekunden halten, es sind zwei aufeinanderfolgende Piepstöne zu hören. Das LED Licht auf der Fernbedienung blinkt für eine Sekunde auf um anzuzeigen, dass die aktuelle Position 1 abgespeichert wurde.
- Speicherfunktion 2. Drücken und für 5 Sekunden halten, es sind zwei aufeinanderfolgende Piepstöne zu hören. Das LED Licht auf der Fernbedienung blinkt für eine Sekunde auf um anzuzeigen, dass die aktuelle Position 2 abgespeichert wurde.
- Um die abgespeicherte Position 1 oder 2 abzurufen drücken Sie oder und anschließend drücken Sie . Die Wandhalterung fährt automatisch in Position 1 bzw. 2 nachdem ein Piepston ertönte.
- LERN-Funktion. Für mehr Information lesen Sie bitte weiter unten.

Beschreibung der LERN-Funktion

Der Verlust der Fernbedienung führt dazu, dass die Wandhalterung nicht mehr verwendbar ist. Die LERN-Funktion ist dafür gedacht manche Tasten der Fernbedienung auf eine vorhandene TV-Fernbedienung zu übertragen um die Funktionalität zu vereinfachen (Kompatibel zu den meisten TV Herstellern).

Hinweis:

- Die TV-Fernbedienung kann die Fernbedienung der Wandhalterung nicht ersetzen. Es können folgende fünf Funktionen auf die TV-Fernbedienung übertragen werden:



- Bitte verwenden Sie nicht belegte Tasten der TV-Fernbedienung, um die Bedienung Ihres Fernsehgerätes nicht zu beeinträchtigen. Die einzelnen Schritte zur Programmierung der TV-Fernbedienung sind auf der nächsten Seite erklärt.

Beschreibung der LERN-Funktion (Fortsetzung)

Schritt 1:

Halten Sie **SET** für 5 Sekunden gedrückt, bis die LED-Anzeige der Fernbedienung aufhört zu flackern. Dann drücken Sie **OK** bis ein Piepston ertönt und die rote LED auf dem IR Empfänger leuchtet. Sie befinden sich nun im **LERN** Modus.

Schritt 2:

Um **1** anzulernen, drücken Sie bitte **1** auf der Fernbedienung, bis der Piepston zweimal ertönt. Die rote LED-Anzeige auf dem IR-Empfänger wechselt von stetigem Leuchten zu langsamen Blinken.

Schritt 3:

Richten Sie die TV-Fernbedienung auf den IR-Empfänger und drücken Sie die Taste auf der TV-Fernbedienung, die Sie als Funktion der Taste **1** einstellen möchten, bis der Piepston dreimal ertönt. Die rote LED-Anzeige am IR-Empfänger wechselt von langsamen zu schnellem Blinken.

Schritt 4:

Drücken Sie die Taste **OK** auf der Fernbedienung der Wandhalterung, bis der Piepston viermal ertönt. Sobald die LED-Anzeige am IR-Empfänger ausschaltet, ist die **1** Taste erfolgreich angelernt. Wenn der Piepston nur einmal erklingt, ist der **LERN**-Vorgang fehlgeschlagen. (Die TV-Fernbedienung unterstützt somit keine **LERN**-Funktion.)

Die übrigen Tasten können wie oben beschrieben analog angelernt werden.

Die "Power" -Taste auf der TV-Fernbedienung anlernen:

Halten Sie **SET** für 5 Sekunden gedrückt, bis die LED-Anzeige auf der Fernbedienung der Wandhalterung aufhört zu flackern und permanent leuchtet, anschließend drücken Sie **OK**. Der Piepston ertönt einmal und das rote LED-Licht am IR-Empfänger leuchtet. Anschließend drücken Sie die Taste **Power** der Fernbedienung der Wandhalterung, bis der Piepston zweimal ertönt. Die LED-Anzeige auf dem IR-Empfänger wechselt von Blinken zu stetigem Leuchten. Richten Sie die TV-Fernbedienung auf den IR-Empfänger und drücken Sie die Taste "Power". Der Piepston ertönt dreimal. Die rote LED-Anzeige am IR-Empfänger wechselt von langsamen Blinken zu schnellen Blinken. Drücken Sie die Taste **OK** auf der Fernbedienung der Wandhalterung, bis der Piepston viermal ertönt. Die rote LED-Anzeige am IR-Empfänger schaltet sich aus und zeigt an, dass die "Power" -Taste erfolgreich angelernt wurde. Wenn Sie die "Power" -Taste betätigen, wird die Wandhalterung automatisch an die Wand zurückgefahren.

Hinweis: Nach 20 Sekunden ohne Tastenbetätigung wird der **LERN** Modus automatisch beendet.

8. Fehlerbehebung

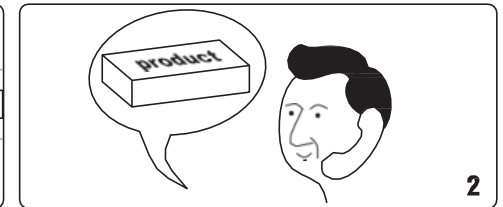
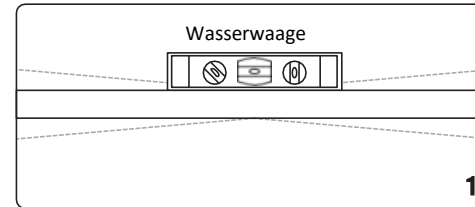


Die Fehlerbehebung soll Ihnen helfen kleinere Probleme zu erkennen und einfach zu beheben.

Fehleranzeige

1. Die Wandhalterung gibt einen permanenten Piepston von sich

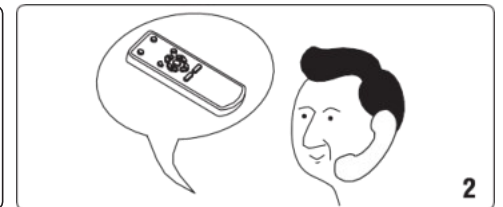
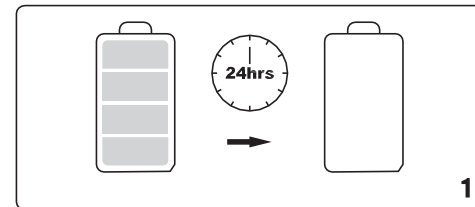
Bitte prüfen Sie ob die Wandhalterung waagrecht montiert wurde und passen Sie die Position ggf. an. Wenn der Alarm bestehen bleibt kontaktieren Sie bitte unsere Service-Mitarbeiter von Xantron.



Probleme mit der Fernbedienung

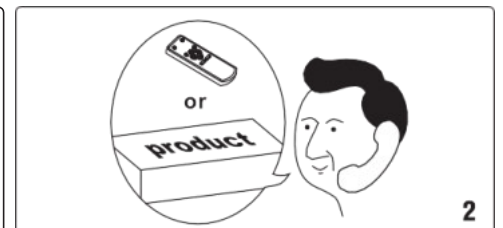
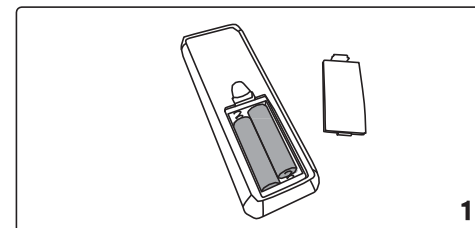
1. Abnormale schnelle Entladung der Batterie der Fernbedienung

Kontaktieren Sie bitte unsere Service-Mitarbeiter von Xantron, um ggf. Ihre Fernbedienung zu ersetzen.



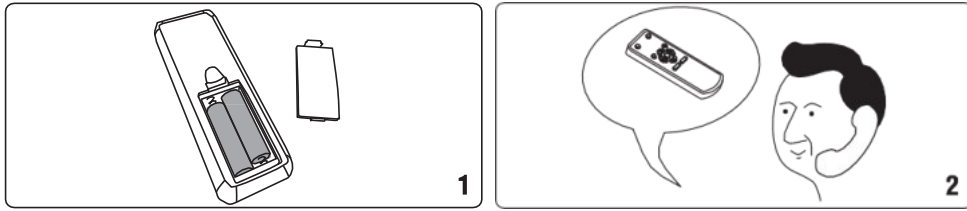
2. Tasten der Fernbedienung reagieren nicht

Bitte prüfen Sie ob die Batterien geladen sind. Wenn das Problem bestehen bleibt kontaktieren Sie bitte unsere Service-Mitarbeiter von Xantron.



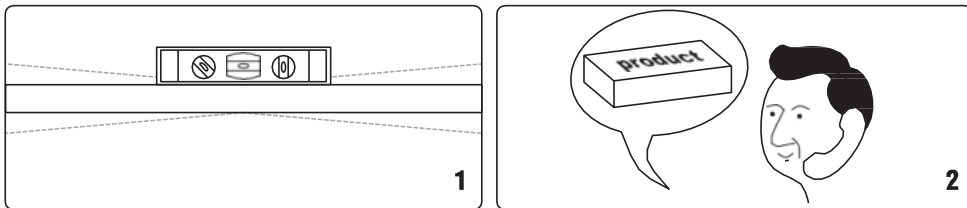
3. Die Tasten der Fernbedienung reagieren schlecht (bei weniger als 3m Entfernung)

Bitte ersetzen Sie die Batterien. Wenn das Problem bestehen bleibt kontaktieren Sie bitte unsere Service-Mitarbeiter von Xantron.




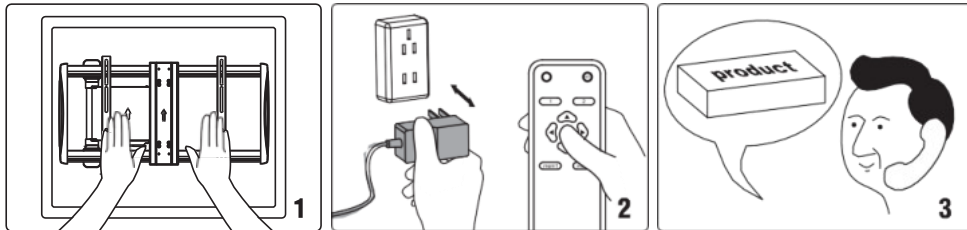
Ungleichmäßige Bewegungen der Wandhalterung

Bitte prüfen Sie ob die Wandhalterung waagrecht montiert wurde und passen Sie die Position ggf. an. Wenn das Problem bestehen bleibt kontaktieren Sie bitte unsere Service-Mitarbeiter von Xantron.



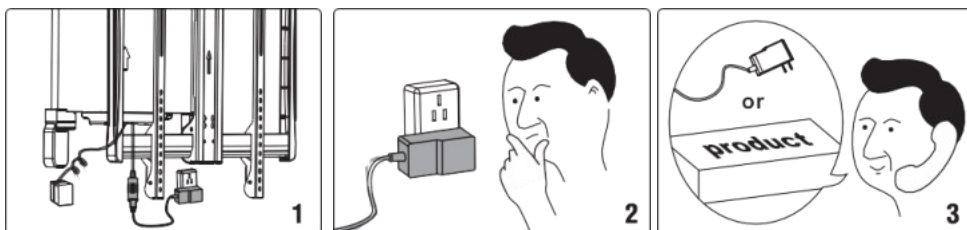
TV ist nicht parallel zur Wand oder berührt die Wand

Bitte drücken Sie die TV Wandhalterung zurück zur Wand und nehmen diese von der Stromversorgung. Stecken Sie nach einigen Sekunden den Netzstecker wieder in die Steckdose ein und drücken Sie 



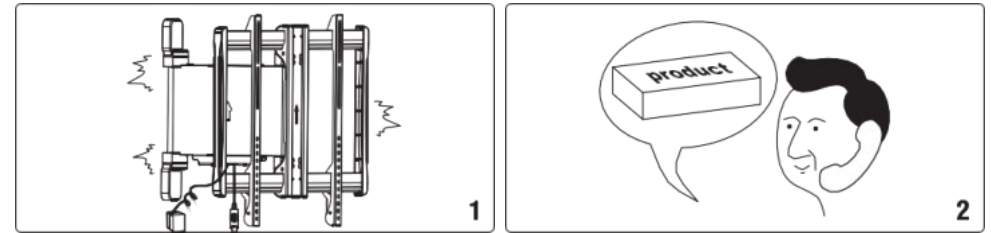
Keine Funktion

Bitte prüfen Sie, ob die Stromversorgung korrekt an der TV Wandhalterung und Steckdose angeschlossen ist. Wenn kein Piepston ertönt und auch kein rotes Licht aufleuchtet überprüfen Sie bitte das Netzteil. Wenn das Problem bestehen bleibt kontaktieren Sie bitte unsere Service-Mitarbeiter von Xantron.



Abnormale Geräusche

Bitte kontaktieren Sie unsere Service-Mitarbeiter von Xantron.



Die Halterung hört nicht auf sich zu bewegen

Bitte kontaktieren Sie unsere Service-Mitarbeiter von Xantron.

